



**ΕΛΛΗΝΙΚΗ ΔΗΜΟΚΡΑΤΙΑ**  
**ΥΠΟΥΡΓΕΙΟ ΠΡΟΣΤΑΣΙΑΣ ΤΟΥ ΠΟΛΙΤΗ**  
**ΑΡΧΗΓΕΙΟ ΕΛΛΗΝΙΚΗΣ ΑΣΤΥΝΟΜΙΑΣ**  
**ΚΛΑΔΟΣ ΔΙΑΧΕΙΡΙΣΤΙΚΗΣ - ΤΕΧΝΙΚΗΣ**  
**ΥΠΟΣΤΗΡΙΞΗΣ & ΠΛΗΡΟΦΟΡΙΚΗΣ**  
**ΔΙΕΥΘΥΝΣΗ ΤΕΧΝΙΚΩΝ ΕΦΑΡΜΟΓΩΝ**  
Αριθ. Πρωτοκόλλου : 8035/3/11-ζ'

Αχαρνάι, 06/10/2023

**ΔΙΑΚΗΡΥΞΗ : 04/2023**

**ΑΠΟΦΑΣΗ**

**Ο**

**ΠΡΟΪΣΤΑΜΕΝΟΣ ΚΛΑΔΟΥ ΔΙΑΧΕΙΡΙΣΤΙΚΗΣ ΤΕΧΝΙΚΗΣ - ΥΠΟΣΤΗΡΙΞΗΣ ΚΑΙ ΠΛΗΡΟΦΟΡΙΚΗΣ ΤΟΥ ΑΡΧΗΓΕΙΟΥ ΤΗΣ ΕΛΛΗΝΙΚΗΣ ΑΣΤΥΝΟΜΙΑΣ**

Έχοντας υπόψη το θεσμικό πλαίσιο, όπως αυτό αναλύεται στην παρούσα Διακήρυξη,

**ΑΠΟΦΑΣΙΖΟΥΜΕ**

Τη διενέργεια Πλειοδοτικού Διαγωνισμού, σύμφωνα με τα καθοριζόμενα στους Γενικούς και Ειδικούς Όρους της παρούσας, με κριτήριο κατακύρωσης την πλέον συμφέρουσα από οικονομικής άποψης προσφορά βάσει ανταλλάγματος, για την παραχώρηση με ανταποδοτικό όφελος (αντάλλαγμα) άχρηστων υλικών της Ελληνικής Αστυνομίας, όπως αναλυτικά αναγράφονται στο Παράρτημα «Γ» συνολικού προϋπολογισμού (ελάχιστη αξία παραχωρουμένου υλικού) εκατόν πενήντα έξι χιλιάδες τριακόσια εβδομήντα τέσσερα ευρώ και σαράντα έξι λεπτά του ευρώ (156.374,46€) άνευ Φ.Π.Α. .

**-Ο-**

**ΠΡΟΪΣΤΑΜΕΝΟΣ**  
**ΚΛΑΔΟΥ ΔΙΑΧΕΙΡΙΣΤΙΚΗΣ - ΤΕΧΝΙΚΗΣ**  
**ΥΠΟΣΤΗΡΙΞΗΣ & ΠΛΗΡΟΦΟΡΙΚΗΣ / Α.Ε.Α.**

**Δημήτριος ΠΑΝΤΕΛΗΣ**  
**Υποστράτηγος**

ΕΠΩΝΥΜΙΑ - ΑΝΑΘΕΤΟΥΣΑ ΑΡΧΗ	ΑΡΧΗΓΕΙΟ ΕΛΛΗΝΙΚΗΣ ΑΣΤΥΝΟΜΙΑΣ / Κ.Δ.Τ.Υ.Π./ΔΙΕΥΘΥΝΣΗ ΤΕΧΝΙΚΩΝ ΕΦΑΡΜΟΓΩΝ
ΔΙΕΥΘΥΝΣΗ - ΣΤΟΙΧΕΙΑ ΕΠΙΚΟΙΝΩΝΙΑΣ ΑΝΑΘΕΤΟΥΣΑΣ ΑΡΧΗΣ	Λ. Θρακομακεδόνων αρ. 101 ΤΚ 13671, Αχαρνές Αττικής Τηλέφωνο: 2102463507 e-mail: <a href="mailto:dte@astynomia.gr">dte@astynomia.gr</a>
ΔΙΕΥΘΥΝΣΗ ΔΙΑΔΙΚΤΥΟΥ ΓΙΑ ΠΡΟΣΒΑΣΗ ΣΤΑ ΕΓΓΡΑΦΑ ΤΗΣ ΣΥΜΒΑΣΗΣ	<a href="http://www.astynomia.gr">www.astynomia.gr</a> <a href="https://diavgeia.gov.gr/">https://diavgeia.gov.gr/</a>
ΤΥΠΟΣ ΑΝΑΘΕΤΟΥΣΑΣ ΑΡΧΗΣ	Κεντρική Κυβερνητική Αρχή Υπουργείο Προστασίας του Πολίτη
ΚΩΔΙΚΟΣ CPV	-
ΚΩΔΙΚΟΙ NUTS ΕΚΤΕΛΕΣΗΣ ΣΥΜΒΑΣΗΣ	EL 305
ΠΕΡΙΓΡΑΦΗ ΣΥΜΒΑΣΗΣ	Αξιοποίηση Υλικών Υπουργείου Προστασίας του Πολίτη
ΕΙΔΗ	ΚΑΛΥΚΕΣ ΦΥΣΙΓΓΙΩΝ ΠΑΝΤΟΕΙΔΕΙΣ (32.578,013 kgr)
ΠΡΟΫΠΟΛΟΓΙΣΜΟΣ ( ΕΛΑΧΙΣΤΗ ΑΞΙΑ ΠΑΡΑΧΩΡΟΥΜΕΝΩΝ ΥΛΙΚΩΝ) ΑΝΕΥ ΦΠΑ	156.374,46€
ΑΠΟΔΟΧΗ ΕΝΑΛΛΑΚΤΙΚΩΝ ΠΡΟΣΦΟΡΩΝ	Όχι
ΔΙΑΡΚΕΙΑ ΣΥΜΒΑΣΗΣ	Θα καθοριστεί με την απόφαση κατακύρωσης και με βάση τους Γενικούς Όρους
ΔΙΑΔΙΚΑΣΙΑ ΑΝΑΘΕΣΗΣ ΣΥΜ- ΒΑΣΗΣ	Πλειοδοτική Δημοπρασία
ΚΡΙΤΗΡΙΟ ΚΑΤΑΚΥΡΩΣΗΣ	Η πλέον συμφέρουσα από οικονομικής άποψης προσφορά βάσει τιμής.
ΗΜΕΡΟΜΗΝΙΑ ΔΙΕΝΕΡΓΕΙΑΣ ΠΛΕΙΟΔΟΤΙΚΟΥ ΔΙΑΓΩΝΙΣΜΟΥ	18 Οκτωβρίου 2023 και ώρα 13:00 μ.μ.
ΔΙΕΥΘΥΝΣΗ ΥΠΟΒΟΛΗΣ ΔΙΚΑΙΟΛΟΓΗΤΙΚΩΝ	Λ. Θρακομακεδόνων αρ. 101 ΤΚ 13671, Αχαρνές Αττικής Τηλέφωνο: 2102463507
ΠΕΡΙΟΔΟΣ ΙΣΧΥΟΣ ΠΡΟΣΦΟΡΩΝ	Εκατόν είκοσι (120) ημέρες από την επόμενη μέρα της καταληκτικής ημερομηνίας υποβολής προσφορών
ΧΡΟΝΟΣ ΥΠΟΒΟΛΗΣ ΠΡΟΣΦΟΡΩΝ - ΔΙΚΑΙΟΛΟΓΗΤΙΚΩΝ	Έως την 18 Οκτωβρίου 2023 και ώρα 13:00 μ.μ.
ΕΠΩΝΥΜΙΑ - ΔΙΕΥΘΥΝΣΗ ΑΡΜΟΔΙΟΥ ΟΡΓΑΝΟΥ ΚΑΤΑΘΕΣΗΣ ΕΝΣΤΑΣΕΩΝ	ΑΡΧΗΓΕΙΟ ΕΛΛΗΝΙΚΗΣ ΑΣΤΥΝΟΜΙΑΣ / Κ.Δ.Τ.Υ.Π. / ΔΙΕΥΘΥΝΣΗ ΤΕΧΝΙΚΩΝ ΕΦΑΡΜΟΓΩΝ (Λ. Θρακομακεδόνων 101 – ΤΚ 13671- Αχαρνά Αττικής)

ΗΜΕΡΟΜΗΝΙΑ ΔΗΜΟΣΙΕΥΣΗΣ  
(ΑΝΑΡΤΗΣΗΣ ΣΤΟ ΔΙΑΥΓΕΙΑ)-  
ΙΣΤΟΤΟΠΟ ΕΛ.ΑΣ.

06/10/2023

### ΘΕΣΜΙΚΟ ΠΛΑΙΣΙΟ

- α. Του από 15-5-1959 Β.Δ. περί κυρώσεως του Κανονισμού Οικονομικής Υπηρεσίας Χωροφυλακής (Α' 151), όπως τροποποιήθηκε και ισχύει με το Π.Δ. 416/1978 (Α' 84).
- β. Άρθρο 31 του Ν. 4670/2020 Ρυθμίσεις σωφρονιστικής νομοθεσίας, διατάξεις για το Ταμείο Πρόνοιας Απασχολουμένων στα Σώματα Ασφάλειας και λοιπές διατάξεις αρμοδιότητας Υπουργείου Προστασίας του Πολίτη και Υπουργείου Μετανάστευσης και Ασύλου ( ΦΕΚ 247/Α/11-12-2020).
- γ. Υπ' αριθ. 8018/1/1-κβ' από 18-1-2014 διαταγή Αρχηγού.
- δ. Υπ' αριθμ. 3009/2/179-ε' από 26-03-2021 Κ.Υ.Α.( Τεύχος Β'1189) με θέμα: « Διαδικασίες για την καταστροφή και εκποίηση όπλων και λοιπών αντικειμένων του ν. 2168/1993 (Α147) της Ελληνικής Αστυνομίας».
- ε. Υπ' αριθμ. 1774/23/698061 από 04/04/2023 έγγραφο της Δ/νσης Τεχνικής Υποστήριξης/Α.Ε.Α., που αφορά το χαρακτηρισμό του υλικού.
- στ. Υπ' αριθ. 1744/23/502590 από 10/03/2023 Απόφαση Συγκρότησης Επιτροπής κοστολόγησης του κ. Προϊστάμενου Κλάδου Διαχειριστικής Τεχνικής Υποστήριξης και Πληροφορικής.
- ζ. Υπ' αριθμ. 1744/23/912528 από 05/05/2023 έγγραφο της Διεύθυνσης Υποστήριξης /Α.Ε.Α., που αφορά την κοστολόγηση υλικού.
- η. Υπ' αριθ. 1854/23/1070719 από 29/05/2023, Απόφαση Συγκρότησης Επιτροπής Διενέργειας διαγωνισμού για την παραχώρηση με αντάλλαγμα μη αξιοποιήσιμου και καταστρεπτέου ή ανακύκλωση υλικού εδαφικής αρμοδιότητας της Διεύθυνσης Τεχνικών Εφαρμογών του Αρχηγείου της Ελληνικής Αστυνομίας.
- θ. Υπ' αριθμ. 1774/23/1718920 από 01/09/2023 έγγραφο της Διεύθυνσης Τεχνικής Υποστήριξης/Α.Ε.Α. .
- ι. Υπ' αριθ. 8035/3/9-ι' από 06/10/2023 Πρακτικό ορισθείσας Επιτροπής.
- ια. Υπ' αριθ. 8035/3/9-ια' από 06/10/2023 Απόφαση Διευθυντή Διεύθυνσης Τεχνικών Εφαρμογών/Α.Ε.Α. .

### Ειδικότερα:

1. Οι προσφορές υποβάλλονται στη Διεύθυνση Τεχνικών Εφαρμογών του Αρχηγείου της Ελληνικής Αστυνομίας με έδρα τις Αχαρνές Αττικής, Λ. Θρακομακεδόνων 101, με καταληκτική ημερομηνία την **18 Οκτωβρίου 2023 και ώρα 13:00 μ.μ.** .
2. Το πλήρες σώμα της διακήρυξης του διαγωνισμού, θα αναρτηθεί σε ηλεκτρονική μορφή (pdf), στην ιστοσελίδα της Ελληνικής Αστυνομίας και στη ΔΙΑΥΓΕΙΑ.
3. Εφόσον από τους ενδιαφερόμενους υποψήφιους πλειοδότες ζητηθούν εγκαίρως και έως τρεις (3) ημερολογιακές ημέρες πριν τη διενέργεια του πλειστηριασμού πρόσθετες πληροφορίες σχετικά με τη διακήρυξη, ισχύουν τα καθοριζόμενα στο άρθρο 4 των Γενικών Όρων.
4. Η υποβολή των δικαιολογητικών για τη συμμετοχή στο διαγωνισμό και μέχρι τη σύναψη της σύμβασης γίνεται σύμφωνα με τους Γενικούς Όρους.
5. Η Διεύθυνση Τεχνικών Εφαρμογών/Α.Ε.Α. σε συνεργασία με τη Διεύθυνση Τεχνικής Υποστήριξης/Α.Ε.Α. να μεριμνήσει για να:
  - α. Διευθετήσει τα προς αξιοποίηση υλικά, ώστε να είναι δυνατός ο έλεγχος αυτών από τους ενδιαφερόμενους οικονομικούς φορείς.

β. Επιτρέψουν την είσοδο των ενδιαφερόμενων οικονομικών φορέων σε αποθήκες άχρηστων υλικών κατά την περίοδο από 07/10/2023 έως 18/10/2023, οι οποίοι να συνοδεύονται υποχρεωτικά από προσωπικό τους για έλεγχο των υλικών αυτών, όπως ακριβώς καθορίζεται στη διακήρυξη, αφού ληφθούν τα αναγκαία μέτρα ασφαλείας, σύμφωνα με τις ισχύουσες διαταγές.

γ. Να αφαιρεθεί οποιαδήποτε υπηρεσιακό στοιχείο σύμφωνα με τον ισχύοντα κανονισμό της υπηρεσίας.

**6.** Κατά τα λοιπά, ο διαγωνισμός θα γίνει σύμφωνα με τα προβλεπόμενα στα Παραρτήματα «Α» έως και «Ε» της παρούσας διακήρυξης, τα οποία αποτελούν αναπόσπαστο μέρος αυτής.

**7.** Η Κεντρική Ένωση Επιμελητηρίων Ελλάδος ([keuhcci@uhc.gr](mailto:keuhcci@uhc.gr)), στην οποία κοινοποιείται η παρούσα, παρακαλείται για την ενημέρωση των μελών της.

**8.** Το Γραφείο Ενημέρωσης και Επικοινωνίας που κοινοποιείται η παρούσα, παρακαλείται για την ανάρτησή της στην αντίστοιχη ιστοσελίδα του Σώματος.

**9.** Χειριστής θέματος : Αστυνομικός Διευθυντής Ιωάννης ΠΕΤΡΟΠΟΥΛΟΣ (τηλ. 2102463507)

#### ΠΑΡΑΡΤΗΜΑΤΑ

- «Α» Γενικοί Όροι Πλειοδοτικού Διαγωνισμού Διακήρυξης με Αριθμό 04/2023
- «Β» Ειδικό Όροι Πλειοδοτικού Διαγωνισμού Διακήρυξης με Αριθμό 04/2023
- «Γ» Πίνακας Υλικών Πλειοδοτικού Διαγωνισμού Διακήρυξης με Αριθμό 04/2023
- «Δ» Πίνακας Στοιχείων Επικοινωνίας Υπηρεσίας Αποθήκευσης Υλικών Πλειοδοτικού Διαγωνισμού Διακήρυξης με Αριθμό 04/2023
- «Ε» Υπόδειγμα Σχεδίου Σύμβασης

#### ΠΙΝΑΚΑΣ ΑΠΟΔΕΚΤΩΝ

Αποδέκτες για Ενέργεια:

- 1) Α.Ε.Α. / ΚΛΑΔΟΣ ΔΙΑΧΕΙΡΙΣΤΙΚΗΣ ΤΕΧΝΙΚΗΣ- ΥΠΟΣΤΗΡΙΞΗΣ ΚΑΙ ΠΛΗΡΟΦΟΡΙΚΗΣ
- 2) ΓΡΑΦΕΙΟ ΕΝΗΜΕΡΩΣΗΣ ΚΑΙ ΕΠΙΚΟΙΝΩΝΙΑΣ

Αποδέκτες για Πληροφορία:

- 1) ΕΠΙΤΕΛΙΚΟ ΓΡΑΦΕΙΟ ΑΡΧΗΓΟΥ.
- 2) ΑΕΑ/ΥΠΑΡΧΗΤΟΣ ΕΛ.ΑΣ.
- 3) ΑΕΑ / ΔΙΕΥΘΥΝΣΗ ΤΕΧΝΙΚΗΣ ΥΠΟΣΤΗΡΙΞΗΣ.
- 4) ΑΕΑ / ΔΙΕΥΘΥΝΣΗ ΥΠΟΣΤΗΡΙΞΗΣ.
- 5) ΚΕΝΤΡΙΚΗ ΕΝΩΣΗ ΕΠΙΜΕΛΗΤΗΡΙΩΝ ΕΛΛΑΔΟΣ ([keuhcci@uhc.gr](mailto:keuhcci@uhc.gr))

ΠΑΡΑΡΤΗΜΑ «Α»

**ΓΕΝΙΚΟΙ ΟΡΟΙ ΠΛΕΙΟΔΟΤΙΚΟΥ ΔΙΑΓΩΝΙΣΜΟΥ****ΔΙΑΚΗΡΥΞΗ ΜΕ ΑΡΙΘΜΟ 04/2023****Άρθρο 1°****Αντικείμενο Πλειοδοτικών Διαγωνισμών**

1. Στο πλαίσιο της αξιοποίησης των πεπαλαιωμένων, ακατάλληλων, άχρηστων, πλεοναζόντων υλικών της Ελληνικής Αστυνομίας, η Διεύθυνση Τεχνικών Εφαρμογών μεριμνά για τη συγκέντρωσή τους και την παραχώρησή τους έναντι ανταλλάγματος, μέσω πλειοδοτικού διαγωνισμού.

2. Οι ενδιαφερόμενοι λαμβάνουν γνώση της Διακήρυξης που αφορά την ακριβή ημερομηνία και ώρα κατάθεσης των απαιτούμενων δικαιολογητικών για την συμμετοχή τους στο διαγωνισμό, τα προς παραχώρηση υλικά, την ελάχιστη αξία αυτών καθώς και τις ποσότητες των ανταποδοτικών ειδών μετά τεχνικών απαιτήσεων και τον χώρο εναποθήκευσης, μέσω της ηλεκτρονικής διεύθυνσης [www.astynomia.gr](http://www.astynomia.gr)

**Άρθρο 2°****Τρόπος Διενέργειας Διαγωνισμών**

1. Οι ενδιαφερόμενοι που επιθυμούν να συμμετάσχουν σε πλειοδοτικό διαγωνισμό μέχρι την ημέρα και ώρα που ορίζεται στην οικεία διακήρυξη, υποβάλλουν - αποστέλλουν τα απαιτούμενα δικαιολογητικά συμμετοχής, την απαραίτητη εγγυητική επιστολή και την οικονομική προσφορά μετά τεχνικής προσφοράς εφόσον η διακήρυξη ορίζει ανταποδοτικό είδος, για την αποδοχή των οποίων εκδίδεται Πρακτικό Αποδοχής ή μη Δικαιολογητικών Συμμετοχής και ανάδειξης πλειοδότη των συμμετεχόντων από την Επιτροπή διενέργειας του διαγωνισμού σύμφωνα με τη διακήρυξη του διαγωνισμού. Η εν λόγω Απόφαση αποδοχής επί του Πρακτικού, γνωστοποιείται ηλεκτρονικά ή μέσω ηλεκτρονικού ταχυδρομείου, σε όλους όσους υπέβαλλαν δικαιολογητικά για τη συμμετοχή τους στο διαγωνισμό.

2. Κάθε ενδιαφερόμενος υποψήφιος πλειοδότης που καταθέτει δικαιολογητικά συμμετοχής και οικονομική ή οικονομικοτεχνική προσφορά, θεωρείται ότι έλαβε γνώση των όρων του πλειοδοτικού διαγωνισμού και ότι τους αποδέχεται στο σύνολό τους πλήρως και ανεπιφυλάκτως.

**Άρθρο 3°****Δικαιούμενοι Συμμετοχής**

1. Δικαίωμα συμμετοχής στο διαγωνισμό έχουν φυσικά ή νομικά πρόσωπα και σε περίπτωση ενώσεων τα μέλη αυτών. Η συμμετοχή των ανωτέρω στο διαγωνισμό μπορεί να γίνει απευθείας ή με νόμιμο εκπρόσωπό τους ή μέσω εμπορικών αντιπροσώπων τους στην Ελλάδα.

2. Ειδικότερα, σε ότι αφορά την οικονομική προσφορά Ενώσεων Οικονομικών φορέων διευκρινίζονται τα παρακάτω:

α. Η ένωση οικονομικών φορέων υποβάλλει κοινή προσφορά, από εκπρόσωπό τους εξουσιοδοτημένο με συμβολαιογραφική πράξη. Στην προσφορά απαραίτητα πρέπει να προσδιορίζεται η έκταση και το είδος της συμμετοχής του κάθε μέλους της ένωσης.

β. Με την υποβολή της προσφοράς κάθε μέλος της ένωσης ευθύνεται εις ολόκληρο. Σε περίπτωση κατακύρωσης του διαγωνισμού στο αντικείμενο του θέματος, η ευθύνη αυτή εξακολουθεί μέχρι πλήρους εκτέλεσης της σύμβασης που θα υπογραφεί.

γ. Σε περίπτωση που εξαιτίας ανικανότητας για οποιοδήποτε λόγο ή ανωτέρας βίας, μέλος της ένωσης δεν μπορεί να ανταποκριθεί, αντίστοιχα, στις υποχρεώσεις της ένωσης κατά το χρόνο αξιολόγησης των προσφορών, τα υπόλοιπα μέλη συνεχίζουν να έχουν την ευθύνη ολόκληρης της κοινής προσφοράς με την ίδια τιμή και τους ίδιους όρους. Εάν η παραπάνω ανικανότητα προκύψει κατά το χρόνο εκτέλεσης της σύμβασης, τα υπόλοιπα μέλη συνεχίζουν να έχουν την ευθύνη της ολοκλήρωσης αυτής με την ίδια τιμή και τους ίδιους όρους.

3 Οι ανωτέρω οικονομικοί φορείς, σύμφωνα με τα καθοριζόμενα, είναι εγκατεστημένοι και λειτουργούν νόμιμα στην Ελλάδα ή σε άλλο κράτος μέλος της Ευρωπαϊκής Ένωσης ή του Ευρωπαϊκού Οικονομικού Χώρου ή σε τρίτες χώρες που έχουν υπογράψει και κυρώσει τη Συμφωνία Δημοσίων Συμβάσεων (ΣΔΣ) του Παγκόσμιου Οργανισμού Εμπορίου, ή σε τρίτες χώρες που έχουν υπογράψει διμερείς ή πολυμερείς συμφωνίες με την Ένωση σε θέματα διαδικασιών σύναψης δημοσίων συμβάσεων.

4 Ο όροι «Πλειοδότης», «Ανάδοχος», «Υποψήφιος Ανάδοχος ή Πλειοδότης» και «Οικονομικός Φορέας» αφορούν όλες τις προαναφερθείσες στην ανωτέρω παράγραφο 1 κατηγορίες. Οι ενώσεις οικονομικών φορέων δεν υποχρεώνονται να λαμβάνουν ορισμένη νομική μορφή προκειμένου να υποβάλλουν την προσφορά τους, ωστόσο η Ελληνική Αστυνομία, εφόσον τους ανατεθεί η σύμβαση, δύναται να απαιτήσει να περιβληθούν με συγκεκριμένη νομική μορφή, στο μέτρο που η περιβολή αυτή είναι αναγκαία για την ικανοποιητική εκτέλεση της σύμβασης.

#### **Άρθρο 4<sup>ο</sup>**

#### **Δικαίωμα Επίσκεψης στο Χώρο Εναποθήκευσης των προς Αξιοποίηση Υλικών**

1. Οι ενδιαφερόμενοι έχουν δικαίωμα να επισκεφθούν και να εξετάσουν τα προς παραχώρηση άχρηστα, μη αξιοποιήσιμα υλικά πριν τη διεξαγωγή της δημοπρασίας, στο χρονικό διάστημα από 07/10/2023 έως 18/10/2023 κατά τις ώρες 09:00 – 12:00 και εφόσον δεν υφίσταται σχετικό φωτογραφικό υλικό στη διακήρυξη.

2. Οι ενδιαφερόμενοι κατά την είσοδό τους στην Υπηρεσία όπου είναι εναποθηκευμένα τα προς παραχώρηση άχρηστα, μη αξιοποιήσιμα υλικά, επιδεικνύουν το δελτίο της αστυνομικής ταυτότητας ή οποιοδήποτε επίσημο πιστοποιητικό ταυτότητας σε ισχύ (διαβατήριο, άδεια οδήγησης, άδεια παραμονής κλπ).

3. Στο πλαίσιο της παραπάνω επίσκεψης, οι ενδιαφερόμενοι δύναται να συνοδεύονται από τεχνικό σύμβουλο της επιλογής τους χωρίς όμως τη χρήση εργαλείων ή άλλων μηχανικών μέσων για λόγους ασφαλείας.

4. Τα υλικά βρίσκονται σε οριζόμενο χώρο και συγκεκριμένα στις αποθήκες της Διεύθυνσης Τεχνικής Υποστήριξης/Α.Ε.Α. και παραχωρούνται σε οποιαδήποτε κατάσταση και αν βρίσκονται προς ανακύκλωση.

5. Η Ελληνική Αστυνομία δεν αναλαμβάνει καμία ευθύνη για τυχόν

αμφισβητήσεις εγειρόμενες μετά την κατακύρωση του διαγωνισμού για κρυμμένα ή μη ελαττώματα των κατακυρωθέντων υλικών, καθόσον οι οικονομικοί φορείς μπορούν ελεύθερα να ελέγξουν και να διαπιστώσουν την ποιοτική, ποσοτική και γενικά την όλη κατάσταση των προς παραχώρηση υλικών και εφοδίων.

6. Εφόσον πριν από τον διαγωνισμό παραχώρησης των υλικών ανοικτούν κιβώτια ή κρημνισθούν στοιβάδες αυτών από τους ενδιαφερομένους, αυτοί υποχρεούνται να επαναφέρουν αυτά στην προηγούμενη κατάστασή τους με δικές τους δαπάνες.

7. Οι ενδιαφερόμενοι δύνανται να απευθύνουν ερωτήματα περί του διαγωνισμού, εφόσον αυτά αφορούν σε θέματα δικαιολογητικών συμμετοχής έως και επτά (07) ημερολογιακές ημέρες μετά την δημοσίευση της διακήρυξης ενώ αν τα ερωτήματά τους αφορούν σε οποιοδήποτε άλλο θέμα, έως και τρεις (3) ημερολογιακές ημέρες πριν από την ημερομηνία διεξαγωγής του διαγωνισμού.

### **Άρθρο 5<sup>ο</sup>** **Δικαιολογητικά Συμμετοχής**

1. Οι συμμετέχοντες στο Διαγωνισμό υποχρεούνται επί ποινή αποκλεισμού, να καταθέσουν τα απαιτούμενα δικαιολογητικά συμμετοχής στην Επιτροπή διενέργειας του διαγωνισμού, μέχρι την τεθείσα στην οικεία Διακήρυξη ημερομηνία και ώρα.

2. Τα δικαιολογητικά συμμετοχής είναι δυνατόν να κατατεθούν αυτοπροσώπως από τους ενδιαφερομένους ή τους νόμιμους εκπροσώπους τους ή άλλων νομίμως εξουσιοδοτημένα προς το σκοπό αυτό πρόσωπα, εντός φακέλου αλληλογραφίας ο οποίος εξωτερικά θα αναγράφει :

τη φράση : **«ΔΙΚΑΙΟΛΟΓΗΤΙΚΑ ΣΥΜΜΕΤΟΧΗΣ για την υπ' αριθ. 04/2023 Διακήρυξη της ΔΤΕ/Α.Ε.Α. .»**

και επιπλέον :

α. Την πλήρη, επίσημη επωνυμία του νομικού προσώπου, ή ονοματεπώνυμο, στην περίπτωση φυσικού προσώπου, του υποψήφιου πλειοδότη.

β. Την ακριβή διεύθυνση - έδρα του νομικού ή τη διεύθυνση διαμονής του φυσικού προσώπου, η επωνυμία της Οδού, ο αριθμός, ο Ταχυδρομικός Κώδικας, το τηλέφωνο επικοινωνίας, σταθερό και κινητό, φαξ και τα στοιχεία του ηλεκτρονικού ταχυδρομείου (e-mail).

Στην περίπτωση της ένωσης προσώπων ή κοινοπραξίας, τα δικαιολογητικά απαιτείται να υπογράφονται από το νόμιμο εκπρόσωπο καθενός από τα μέλη ή από τον κοινό εκπρόσωπο αυτής ή άλλο πρόσωπο που θα έχει εξουσιοδοτηθεί για το σκοπό αυτό από όλα τα μέλη.

3. Τα δικαιολογητικά συμμετοχής αφορούν στα παρακάτω:

α. Εγγύηση συμμετοχής στο διαγωνισμό ίσης με ποσοστό 2% επί της ελάχιστης συνολικής αξίας των υλικών. Η εγγύηση συμμετοχής πρέπει να ισχύει τουλάχιστον για τριάντα (30) ημερολογιακές **ημέρες μετά την λήξη του χρόνου ισχύος της προσφοράς σύμφωνα με την παράγραφο 4 του άρθρου 7 του παρόντος**. Η Ελληνική Αστυνομία μπορεί, πριν την λήξη της προσφοράς, να ζητά από τον προσφέροντα να παρατείνει την διάρκεια ισχύος της προσφοράς και της εγγύησης συμμετοχής. Εγγυητική επιστολή με χρόνο ισχύος μικρότερο από τα

ανωτέρω περιγραφόμενα, δεν γίνεται δεκτή και έχει ως συνέπεια την μη συμμετοχή του στη δημοπρασία.

β. Τα απαιτούμενα κατά περίπτωση νομιμοποιητικά έγγραφα και Υπεύθυνες Δηλώσεις όπως:

(1) Τα προβλεπόμενα - κατά περίπτωση - επικαιροποιημένα νομιμοποιητικά έγγραφα (στοιχεία ΦΕΚ που αφορούν τη διαχείριση, τα όργανα διοίκησης και την εκπροσώπηση, κλπ), από τα οποία θα προκύπτει με σαφήνεια ότι το/τα φυσικό/ά πρόσωπο/α που υπογράφει/ουν τα έγγραφα της υποβαλλόμενης προσφοράς, δεσμεύει/ουν με την υπογραφή του/τους το συμμετέχοντα οικονομικό φορέα στο πλαίσιο του παρόντος διαγωνισμού. Ειδικότερα απαραίτητα κρίνονται Πιστοποιητικό Γ.Ε.ΜΗ. εκδοθέν εντός τριάντα (30) ημερών από την καταληκτική ημερομηνία υποβολής προσφορών, Πιστοποιητικό Ισχύουσας Εκπροσώπησης εκδοθέν εντός τριάντα (30) ημερών από την καταληκτική ημερομηνία υποβολής προσφορών και Ανακοινώσεις στο Γ.Ε.ΜΗ..

(2) Τα νομικά πρόσωπα που συμμετέχουν στη δημοπρασία με το νόμιμο εκπρόσωπο τους, οφείλουν να προσκομίσουν τα νομιμοποιητικά έγγραφα της εταιρείας, δηλαδή επικυρωμένο αντίγραφο της συστατικής πράξης - καταστατικό, στο οποίο μεταξύ άλλων θα ορίζεται η έναρξη και η διάρκεια της εταιρείας, ο νόμιμος εκπρόσωπος αυτής και οι εξουσίες του και ΦΕΚ δημοσίευσης του καταστατικού.

(3) Απόσπασμα Ποινικού Μητρώου έκδοσης του τελευταίου τριμήνου από την κοινοποίηση της ως άνω έγγραφης ειδοποίησης ή ελλείψει αυτού, ισοδύναμου εγγράφου που εκδίδεται από αρμόδια δικαστική ή διοικητική αρχή του κράτους - μέλους ή της χώρας καταγωγής ή της χώρας όπου είναι εγκατεστημένος ο εν λόγω υποψήφιος πλειοδότης, από το οποίο προκύπτει ότι δεν υπάρχει σε βάρος του τελεσίδικη καταδικαστική απόφαση για έναν από τους ακόλουθους λόγους:

- (α) Συμμετοχή σε εγκληματική οργάνωση,
- (β) Δωροδοκία,
- (γ) Απάτη,
- (δ) Τρομοκρατικά εγκλήματα ή εγκλήματα συνδεόμενα με τρομοκρατικές δραστηριότητες,
- (ε) Νομιμοποίηση εσόδων από παράνομες δραστηριότητες ή χρηματοδότηση της τρομοκρατίας,
- (στ) Παιδική εργασία και άλλες μορφές εμπορίας ανθρώπων,
- (ζ) Δεν έχει επιβληθεί σε βάρος του αποκλεισμός από τη συμμετοχή σε εν εξελίξει και μελλοντικές διαδικασίες σύναψης δημοσίων συμβάσεων.

Η υποχρέωση προσκόμισης του ως άνω αποσπάσματος αφορά, στις περιπτώσεις εταιρειών περιορισμένης ευθύνης (ΕΠΕ) και προσωπικών εταιρειών (ΟΕ, ΕΕ, ΙΚΕ), τους διαχειριστές ενώ στις περιπτώσεις ανωνύμων εταιρειών (ΑΕ), τον Διευθύνοντα Σύμβουλο, καθώς και όλα τα μέλη του Διοικητικού Συμβουλίου. (Δύναται να προσκομιστεί Υπεύθυνη Δήλωση, από κάθε πρόσωπο που απαιτείτε, για την αναζήτηση του ποινικού μητρώου από την υπηρεσία μας).

γ. Υπεύθυνη Δήλωση του Ν.1599/86 (ψηφιακά υπογεγραμμένη) όπως εκάστοτε ισχύει, η οποία φέρει ημερομηνία εντός των τελευταίων τριάντα (30) ημερολογιακών ημερών προ της ημερομηνίας έναρξης του διαγωνισμού χωρίς να απαιτείται βεβαίωση του γνησίου της υπογραφής της από αρμόδια διοικητική



αρχή ή ΚΕΠ, με την οποία βεβαιώνει ότι:

- (1) Έλαβε γνώση και αποδέχεται χωρίς καμία επιφύλαξη το σύνολο των όρων της υπ' αριθ. 04/2023 Διακήρυξης του διαγωνισμού, και ότι έλαβε γνώση των Γενικών και Ειδικών Όρων του παρόντα διαγωνισμού τους οποίους αποδέχεται ανεπιφύλακτα.
- (2) Ο χρόνος ολοκλήρωσης της παράδοσης του ανταποδοτικού είδους και της παραλαβής των προς παραχώρηση υλικών, θα γίνει σύμφωνα με καθοριζόμενα στους Γενικούς και Ειδικούς Όρους του υπόψη διαγωνισμού.
- (3) Κατέχει τις απαιτούμενες άδειες διαχείρισης αποβλήτων και είναι σε ισχύ, ο οποίος είναι υποχρεωμένος να τις προσκομίσει με τα δικαιολογητικά κατακύρωσης εφόσον ανακηρυχθεί προσωρινός πλειοδότης.

δ. Τα δικαιολογητικά συμμετοχής και γενικά τα απαιτούμενα έγγραφα του διαγωνισμού, συντάσσονται στην ελληνική γλώσσα, με εξαίρεση τεχνικούς όρους που μπορεί να αναφέρονται και σε άλλη γλώσσα, εφόσον δεν είναι δυνατό να αποδοθούν στην Ελληνική. Τα όμοια ισχύουν και για τα έγγραφα που απευθύνει ή υποβάλλει ο πλειοδότης στην Υπηρεσία κατά την διάρκεια ισχύος της Σύμβασης που θα υπογραφεί.

4. Σε ότι αφορά στους οικονομικούς φορείς της αλλοδαπής, τα έγγραφα απαιτείται να προσκομίζονται αρμοδίως επικυρωμένα και να συνοδεύονται από επίσημη μετάφραση στην ελληνική γλώσσα.

5. Η μη υποβολή ή η κατά παρέκκλιση, υποβολή των ανωτέρω αναφερόμενων δικαιολογητικών, συνεπάγεται τον αποκλεισμό του υποψηφίου πλειοδότη από τον διαγωνισμό.

6. Επιπρόσθετα διευκρινίζονται τα ακόλουθα, σε ότι αφορά το σύνολο των απαιτούμενων για προσκόμιση εγγράφων:

α. Στην επικύρωση των αντιγράφων αυτών ισχύουν τα διαλαμβανόμενα στις οικείες διατάξεις (Ν. 4250/2014).

β. Τα ΦΕΚ που αφορούν τη σύσταση, το καταστατικό, τις μεταβολές, τις τροποποιήσεις, την εκπροσώπηση, τη διαχείριση, τα όργανα διοίκησης κλπ. των οικονομικών φορέων, ισχύουν ομοίως τα διαλαμβανόμενα στις οικείες διατάξεις (Ν. 4250/2014) .

γ. Τις Υπεύθυνες Δηλώσεις και το χρόνο υποβολής και θεώρησής των, ισχύουν ομοίως τα διαλαμβανόμενα στις οικείες διατάξεις.

7. Επιπρόσθετα αναφορικά με τα δικαιολογητικά της παραγράφου 3 ανωτέρω, επισημαίνεται ότι η υποχρέωση αποκλεισμού οικονομικού φορέα εφαρμόζεται επίσης όταν το πρόσωπο εις βάρος του οποίου εκδόθηκε τελεσίδικη καταδικαστική απόφαση είναι μέλος του διοικητικού, διευθυντικού ή εποπτικού οργάνου του εν λόγω οικονομικού φορέα ή έχει εξουσία εκπροσώπησης, λήψης αποφάσεων ή ελέγχου σε αυτό.

8. Είναι δυνατή η προσκόμιση από τους συμμετέχοντες, ηλεκτρονικών αντιγράφων ποινικού μητρώου, η γνησιότητα των οποίων θα ελέγχεται δειγματοληπτικά από την Υπηρεσία.

#### **Άρθρο 6° Αξιολόγηση**

1. Η Επιτροπή διενέργειας του διαγωνισμού σε δημόσια συνεδρίαση την ημέρα και ώρα που έχει οριστεί στην οικεία Διακήρυξη προβαίνει στην αποσφράγιση των

υποβληθέντων φακέλων των δικαιολογητικών συμμετοχής καθώς και των φακέλων των προσφορών και των τεχνικών απαιτήσεων του ανταποδοτικού είδους.

2. Τα **δικαιολογητικά συμμετοχής** και οι **προσφορές** (με τις τεχνικές απαιτήσεις του ανταποδοτικού είδους), **επί ποινή απόρριψης, θα βρίσκονται σε ξεχωριστούς φακέλους.**

3. Μετά τον έλεγχο των φακέλων των δικαιολογητικών συμμετοχής και την αξιολόγηση των ανταποδοτικών προσφορών μετά των τεχνικών απαιτήσεων του ανταποδοτικού είδους, η Επιτροπή εκδίδει Πρακτικό εισηγούμενη την αποδοχή ή μη αυτών και την ανάδειξη του Πλειοδότη.

4. Σε περίπτωση που δύο ή περισσότερες υποβαλλόμενες προσφορές έχουν το ίδιο ανταποδοτικό όφελος τότε, η Επιτροπή διενέργειας του διαγωνισμού καλεί τους πλειοδότες που ισοψηγήσαν και προβαίνει στην διενέργεια κλήρωσης παρουσία αυτών συντάσσοντας σχετικό πρακτικό που υπογράφεται από τα μέλη της Επιτροπής και τους πλειοδότες.

5. Εν συνεχεία, μετά από την εισήγηση της εν λόγω Επιτροπής εκδίδεται απόφαση αποδοχής ή μη και ανάδειξης πλειοδότη, η οποία κοινοποιείται σε όσους υπέβαλαν προσφορές.

#### **Άρθρο 7<sup>ο</sup>**

#### **Περιεχόμενο Προσφορών - Χρόνος Ισχύος**

1. Οι κατατιθέμενες προσφορές αφορούν το σύνολο του προς παραχώρηση υλικού.

2. Η προσφορά κατατίθεται σε ξεχωριστό φάκελο με την ένδειξη : **«ΑΝΤΑΠΟΔΟΤΙΚΗ ΠΡΟΣΦΟΡΑ για την υπ' αριθ. 04/2023 Διακήρυξη της ΔΤΕ/Α.Ε.Α.»** και αποσφραγίζεται μόνο στην περίπτωση που ο συμμετέχον οικονομικός φορέας διαθέτει τα απαιτούμενα δικαιολογητικά συμμετοχής.

3. Θα πρέπει να περιλαμβάνει:

α) τον πίνακα (Π1) που αναφέρεται στο «Παράρτημα Δ», χωρίς καμιά τροποποίησή του,  
β) Εφόσον ο συμμετέχον θέλει να καταθέσει μεγαλύτερη προσφορά τότε αυτός σε ξεχωριστό πίνακα (Π2) θα αναφέρει το επιπλέον ανταποδοτικό όφελος ανά είδος ποσότητα με τον τρόπο που καθορίζεται στο ανωτέρω «Παράρτημα Δ».

γ) Υπεύθυνη δήλωση με την οποία βεβαιώνει ότι το ανταποδοτικό όφελος που θα προσφέρει, είναι καινούργιο, αμεταχείριστο και πληροί τις τεχνικές απαιτήσεις που έχουν τεθεί από την Υπηρεσία μας, καθώς και πώς όλα τα δικαιολογητικά που αναφέρονται σε αυτές θα προσκομισθούν στην Επιτροπή παραλαβής που θα οριστεί από την Υπηρεσία μας.

4. Ο χρόνος ισχύος των προσφορών καθορίζεται στις **εκατόν είκοσι (120) ημερολογιακές ημέρες**, προσμετρούμενες από την επομένη της διενέργειας του πλειοδοτικού διαγωνισμού. Η ανταποδοτική προσφορά πρέπει να υπογράφεται από το/τα φυσικό/ά πρόσωπο/α , το/α οποίο/ά δεσμεύει/ουν με την υπογραφή του/τους το συμμετέχοντα οικονομικό φορέα στο πλαίσιο του παρόντος διαγωνισμού.

5. Στο προσφερόμενο ανταποδοτικό όφελος θα περιλαμβάνεται το σύνολο των λοιπών επιβαρύνσεων (προβλεπόμενοι λοιποί φόροι, δασμοί, ασφάλιστρα, έξοδα φόρτωσης, μεταφοράς και παραλαβής υλικών, κόστος ασφάλισης, χρηματοοικονομικά έξοδα κλπ.), οι οποίες θα βαρύνουν τον/τους πλειοδότη/ες και θα πρέπει, ως εκ τούτου, να έχουν συνυπολογισθεί στην Προσφορά.

6. Προσφορά η οποία δεν περιλαμβάνει κατ'ελάχιστο τα αναγραφόμενα είδη και ποσότητες του πίνακα (Π1) του «Παράρτηματος Δ» καθώς και τα οριζόμενα στο παρόν άρθρο στοιχεία θα απορρίπτεται.

**Άρθρο 8°**  
**Ανάδειξη Προσωρινού Αναδόχου**

1. Τα αποτελέσματα κοινοποιούνται εγγράφως στον συμμετέχοντα στον οποίο πρόκειται να γίνει η κατακύρωση («προσωρινό ανάδοχο»), ώστε να υποβάλει εντός προθεσμίας δέκα (10) ημερολογιακών ημερών τα δικαιολογητικά κατακύρωσης. Σε περίπτωση που τα παραπάνω δικαιολογητικά δεν προσκομισθούν ή υπάρχουν ελλείψεις σε αυτά που υποβλήθηκαν, παρέχεται προθεσμία στον προσωρινό ανάδοχο να τα προσκομίσει ή να συμπληρώσει εντός πέντε (5) ημερολογιακών ημερών. Τα δικαιολογητικά προσκομίζονται σε σφραγισμένο φάκελο, ο οποίος παραδίδεται εμπρόθεσμα στην Υπηρεσία διενέργειας του Διαγωνισμού. Αναλυτικά τα απαιτούμενα δικαιολογητικά κατακύρωσης αναγράφονται στη Προσθήκη «3» της παρούσης Διακήρυξης και στους Ειδικούς Όρους, ανάλογα με την φύση των υλικών.

**Άρθρο 9°**  
**Κατακύρωση Διαγωνισμού**

Η Επιτροπή διενέργειας του Διαγωνισμού κατόπιν ελέγχου των δικαιολογητικών κατακύρωσης, συντάσσει Πρακτικό που διαβιβάζει στη Διεύθυνση Τεχνικών Εφαρμογών/Α.Ε.Α., προκειμένου αυτή να εκδώσει την κατακυρωτική απόφαση. Ο Πλειοδότης του διαγωνισμού, ενημερώνεται σχετικά προκειμένου να συνεχίσει στη διαδικασία.

**Άρθρο 10°**  
**Επανάληψη Πλειοδοτικού Διαγωνισμού**

Στην περίπτωση που συντρέχει ένας από τους λόγους ματαίωσης του παρακάτω άρθρου 11, η Υπηρεσία αποφασίζει την επανάληψη με τροποποίηση ή μη των όρων αυτού ή την οριστική ματαίωση αυτού.

**Άρθρο 11°**  
**Ματαίωση Πλειοδοτικού Διαγωνισμού**

Η Υπηρεσία με ειδικά αιτιολογημένη Απόφαση της, μετά από γνώμη της αρμόδιας Επιτροπής διενέργειας του διαγωνισμού, ματαιώνει τη διαδικασία σύναψης δημόσιας Σύμβασης:

- α. Εφόσον η διαγωνιστική διαδικασία απέβη άγονη, είτε λόγω μη εκδήλωσης ενδιαφέροντος για συμμετοχή σε αυτή υποψηφίων Πλειοδοτών αγοραστών, είτε λόγω μη αποδοχής των δικαιολογητικών συμμετοχής.
- β. Λόγω παράτυπης διεξαγωγής της διαδικασίας ανάθεσης.
- γ. Αν λόγω ανωτέρας βίας, δεν είναι δυνατή η κανονική εκτέλεση της Σύμβασης.
- δ. Αν διαπιστωθούν σφάλματα ή παραλείψεις σε οποιοδήποτε στάδιο της διαδικασίας ανάθεσης.

**Άρθρο 12°**  
**Υπογραφή Σύμβασης**

1. Ο Πλειοδότης εντός δέκα (10) ημερολογιακών ημερών από κοινοποίησης της ως άνω κατακυρωτικής Απόφασης, υποχρεούται να προσέλθει για την υπογραφή της σχετικής σύμβασης, προσκομίζοντας τα απαραίτητα δικαιολογητικά (εγγυητική καλής εκτέλεσης).

2 Ομοίως, εντός της ίδιας προθεσμίας, με μέριμνα του πλειοδότη εξασφαλίζεται η έκδοση και προσκομίζεται κατά την υπογραφή της Σύμβασης, εγγυητική επιστολή καλής εκτέλεσης των όρων αυτής ίσης με το 4% της ελάχιστης αξίας των παραχωρούμενων υλικών, χωρίς να περιλαμβάνεται ο αναλογούν Φ.Π.Α.. Κατόπιν σχετικής αίτησης του πλειοδότη του επιστρέφεται η εγγυητική που είχε προσκομίσει για τη συμμετοχή του στο διαγωνισμό.

3 Ο Πλειοδότης μεριμνά για την εμπρόθεσμη παράδοση του ανταποδοτικού οφέλους-είδους ή την πληρωμή - κατάθεση του αντιτίμου της αξίας των αξιοποιούμενων ειδών, σύμφωνα με το άρθρο 14 της παρούσης.

4 Δεν κωρεί διαπραγμάτευση στο κείμενο της σύμβασης που επισυνάφθηκε στην διακήρυξη του διαγωνισμού, ούτε καθ'οιονδήποτε τρόπο τροποποίηση ή συμπλήρωση της προσφοράς του προσωρινού Πλειοδότη.

5 Το κείμενο της Σύμβασης κασιχύει κάθε άλλου κειμένου, στο οποίο τούτο στηρίζεται, όπως στη σχετική διακήρυξη και την απόφαση κατακύρωσης επί των αποτελεσμάτων του υπόψη πλειοδοτικού, εκτός κατάδηλων σφαλμάτων ή παραδρομών.

6 Η Σύμβαση που υπογράφεται περιλαμβάνει όλα τα στοιχεία της εκτέλεσης συμβατικού αντικειμένου θέματος όπως αυτά προκύπτουν από τη διακήρυξη του πλειοδοτικού διαγωνισμού και τη διαταγή κατακύρωσης.

7. Σε αντικειμενικά δικαιολογημένες περιπτώσεις, εφόσον συμφωνήσουν προς τούτο και τα δύο συμβαλλόμενα μέρη, μπορεί να τροποποιείται η Σύμβαση.

Οι ανωτέρω περιπτώσεις είναι οι εξής:

α. Όταν οι τροποποιήσεις, ανεξάρτητα της χρηματικής αξίας τους, προβλέπονται σε σαφείς, ακριβείς και ρητές ρήτρες αναθεώρησης στο αρχικό έγγραφο της Σύμβασης.

β. Η ανάγκη τροποποίησης προέκυψε λόγω περιστατικών που δεν ήταν δυνατόν να προβλεφθούν και η οποία δεν μεταβάλλει τη συνολική φύση της Σύμβασης.

γ. Όταν οι τροποποιήσεις δεν είναι ουσιώδεις ώστε να καθιστά τη σύμβαση ουσιωδώς διαφορετική ως προς το χαρακτήρα από την αρχική συναφθείσα.

8 Η Σύμβαση θεωρείται ότι εκτελέστηκε όταν:

α. Καταβλήθηκε από τον πλειοδότη το είδος που απαιτείται από τη διακήρυξη ή το αντίτιμο της αξίας των αξιοποιούμενων υλικών της προβλεπόμενης από τη σύμβαση αξίας της αξιοποίησης.

β. Παραδόθηκαν και παρελήφθησαν οριστικά και ποιοτικά από την Υπηρεσία τα ανταποδοτικά είδη και εν συνεχεία παραλήφθηκαν από τον πλειοδότη οριστικά (ποσοτικά και ποιοτικά) τα συμβατικά αντικείμενα ή έγινε η αποπληρωμή του αντίστοιχου συμβατικού τιμήματος, αφού προηγουμένως επιβλήθηκαν τυχόν κυρώσεις ή εκπτώσεις.

γ. Εκπληρώθηκαν και οι τυχόν λοιπές συμβατικές υποχρεώσεις και από τα δύο συμβαλλόμενα μέρη και αποδεσμεύθηκαν οι σχετικές εγγυήσεις κατά τα προβλεπόμενα από τη Σύμβαση.

9 Με την υπογραφή της Σύμβασης ακολουθείται η διαδικασία της παράδοσης - παραλαβής των αξιοποιούμενων υλικών σύμφωνα με τους όρους αυτής.

10 Όλες οι εγγυητικές επιστολές παραλαμβάνονται από τον πλειοδότη μετά την ολοκλήρωση των συμβατικών υποχρεώσεων με μέριμνά του, ενώ των υπολοίπων

συμμετεχόντων, μετά την κατακύρωση των αποτελεσμάτων του πλειστηριασμού με μέρηνά τους.

11. Η υπογραφή της Σύμβασης έχει αποδεικτικό χαρακτήρα. Εάν ο πλειοδότης στον οποίο έγινε η ανακοίνωση, σύμφωνα με τα καθοριζόμενα στην παρ. 1, δεν προσέλθει να υπογράψει τη σύμβαση ή προσέλθει αλλά δεν καταθέσει εγγύηση καλής εκτέλεσης, ανακαλείται η δυνατότητα συμμετοχής του σε αυτή και οποιοδήποτε έννομο αποτέλεσμα απορρέει ένεκα αυτής και κηρύσσεται έκπιπτος με απόφαση της Υπηρεσίας, ύστερα από εισήγηση της Επιτροπής διενέργειας του διαγωνισμού. Στην περίπτωση αυτή καταπίπτει αυτοδίκαια στο σύνολό της η κατατεθείσα εγγύηση συμμετοχής στο διαγωνισμό, υπέρ της Υπηρεσίας και η Υπηρεσία μπορεί να καλέσει τον επόμενο οικονομικό φορέα που υπέβαλε την αμέσως επόμενη πλέον συμφέρουσα από οικονομική άποψη προσφορά βάση ανταλλάγματος για να συμμετέχει στη σύμβαση εφαρμόζοντας αναλογικά την προγενέστερη διαδικασία. Εάν κανένας από τους προσφέροντες δεν προσέλθει για την υπογραφή της σύμβασης, η διαδικασία ανάθεσης ματαιώνεται.

### **Άρθρο 13<sup>ο</sup>** **Εγγυοδοσία**

1. Γίνονται αποδεκτές εγγυητικές επιστολές που εκδίδονται από πιστωτικά ιδρύματα που λειτουργούν νόμιμα στα κράτη-μέλη της Ευρωπαϊκής Ένωσης ή του Ευρωπαϊκού Οικονομικού Χώρου, ή στα κράτη - μέλη της Συμφωνίας Δημοσίων Συμβάσεων του Παγκόσμιου Οργανισμού Εμπορίου, που κυρώθηκε με το Ν. 2513/1997 (ΦΕΚ τ.Α'139/27-6-97) και έχουν, σύμφωνα με τις ισχύουσες διατάξεις, το δικαίωμα αυτό.

2. Ομοίως, γίνονται αποδεκτές εγγυητικές επιστολές που εκδίδονται από το ΤΜΕΔΕ ή να παρέχονται με γραμμάτιο του Ταμείου Παρακαταθηκών και Δανειών με παρακατάθεση σε αυτό του αντίστοιχου χρηματικού ποσού τα αντίστοιχα έγγραφα των εγγυητικών επιστολών, αν δεν είναι διατυπωμένα στην Ελληνική, θα συνοδεύονται από επίσημη μετάφραση. Σε περίπτωση προσφορών ενώσεων οικονομικών φορέων ή κοινοπραξιών, οι εγγυητικές επιστολές περιλαμβάνουν και τον όρο ότι καλύπτουν τις υποχρεώσεις όλων των μελών της ένωσης ή της κοινοπραξίας. Το ποσό των εγγυητικών επιστολών θα δίδεται σε ευρώ (€).

#### 3 Εγγύηση Συμμετοχής

α. Κάθε προσφορά συνοδεύεται υποχρεωτικά από εγγύηση συμμετοχής υπέρ του συμμετέχοντος, ποσοστού 2% επί της συνολικά προϋπολογισθείσας αξίας.

β. Η εγγυητική επιστολή συμμετοχής επιστρέφεται:

(1) Στον πλειοδότη με την προσκόμιση της εγγυητικής επιστολής καλής εκτέλεσης στην Υπηρεσία με τον οποίο θα συνάψει σύμβαση.

(2) Στους λοιπούς συμμετέχοντες μετά την έκδοση της Απόφασης κατακύρωσης.

γ. Η εγγύηση συμμετοχής καταπίπτει υπέρ της Υπηρεσίας, εάν ο προσφέρων αποσύρει την προσφορά του κατά την διάρκεια ισχύος αυτής, παρέχει ψευδή στοιχεία ή πληροφορίες που δεν προσκομίζει εγκαίρως τα προβλεπόμενα στα έγγραφα της σύμβασης δικαιολογητικά ή δεν προσέλθει εγκαίρως για υπογραφή της σύμβασης.

#### 4 Εγγύηση Καλής Εκτέλεσης:

α. Για την καλή εκτέλεση των όρων της Σύμβασης, ο πλειοδότης υποχρεούται

να καταθέσει έως την υπογραφή της, εγγυητική επιστολή που θα καλύπτει ποσό ίσο με ποσοστό τέσσερα τοις εκατό (4%) επί της προϋπολογισθείσας αξίας του αντικειμένου που κατακυρώθηκε, χωρίς να συμπεριλαμβάνεται τυχόν αναλογούν ΦΠΑ.

β. Ο χρόνος ισχύος της εγγυητικής καλής εκτέλεσης πρέπει να είναι μεγαλύτερος από το συμβατικό χρόνο παραλαβής των παραχωρούμενων υλικών, για το διάστημα που ορίζεται στους όρους της σύμβασης.

γ. Η εγγύηση καλής εκτέλεσης της Σύμβασης καλύπτει συνολικά και χωρίς διακρίσεις την εφαρμογή όλων των όρων της σύμβασης και κάθε απαίτηση του Φορέα υπογραφής της Σύμβασης, έναντι του πλειοδότη.

δ. Η ανωτέρω εγγυητική επιστολή επιστρέφεται στον πλειοδότη μετά την οριστική ποσοτική και ποιοτική παραλαβή του συνόλου του συμβατικού αντικειμένου, την εκπλήρωση των συμβατικών του υποχρεώσεων και την εκκαθάριση τυχόν απαιτήσεων μεταξύ των συμβαλλομένων. Η εγγυητική επιστολή καλής εκτέλεσης καταπίπτει υπέρ της Υπηρεσίας που υπέγραψε την Σύμβαση στην περίπτωση παράβασης των όρων της σύμβασης όπως αυτή ειδικότερα ορίζει.

ε. Οι εγγυητικές επιστολές πρέπει να προβλέπουν ότι, σε περίπτωση κατάπτωσης τους, το οφειλόμενο ποσό υπόκειται στο εκάστοτε ισχύον πάγιο τέλος χαρτοσήμου.

5 Ότι αφορά τις εγγυητικές επιστολές, ισχύουν τα διαλαμβανόμενα στις εν ισχύ οικείες διατάξεις του Ν. 2513/97 (ΦΕΚ τ.Α' 139/27-6-97 «Περί εγγυητικών επιστολών»).

6 Οι εγγυητικές επιστολές πρέπει να είναι συμπληρωμένες σύμφωνα με τις Προσθήκες «1/Α» και «2/Α» Γενικών Όρων. Διαφορετική διατύπωση της εγγυητικής επιστολής, λόγω χρήσης τυποποιημένων εντύπων από τα πιστωτικά ιδρύματα, δεν καθιστά την εγγύηση απαράδεκτη.

7. Σε περίπτωση μετάθεσης ή παράτασης του συμβατικού χρόνου εκτέλεσης του συμβατικού αντικειμένου, ο πλειοδότης θα πρέπει να παρατείνει αναλόγως το χρόνο ισχύος της εγγυητικής επιστολής καλής εκτέλεσης ή να υποβάλει νέα, οπότε επιστρέφεται η αρχική. Ο κατά τα ανωτέρω παρατεινόμενος χρόνος ισχύος της εγγυητικής επιστολής θα είναι μεγαλύτερος κατά ένα (1) τουλάχιστον μήνα από τη νέα ημερομηνία εκτέλεσης του συμβατικού αντικειμένου.

#### **Άρθρο 14°** **Παράδοση Ανταποδοτικού Είδους**

Η καταβολή - παράδοση του ανταποδοτικού είδους του Πίνακα Π.1 του Παραρτήματος Δ, γίνεται με μέριμνα του πλειοδότη ως κατωτέρω :

Για τα είδη «Α», «Β», «Γ», «Δ», και «Ε1», «Ε2» και «Ε3» : Άμεσα,

Για το είδος «ΣΤ» : εντός είκοσι ενός (21) ημερών

Για το είδος «Ζ» : εντός εξήντα (60) ημερών,

Για τα είδη «Η1», «Η2» και «Θ» : «εντός εβδομήντα (70) ημερών,

σύμφωνα με τους όρους της σύμβασης.

**Άρθρο 15°**  
**Παράδοση - Παραλαβή Παραχωρούμενων Υλικών**

1. Η παράδοση του κατακυρωθέντος στον πλειοδότη υλικού ενεργείται μετά την οριστική ποιοτική και ποσοτική παραλαβή του ανταποδοτικού είδους, η οποία παράδοση υλικού ΔΥΝΑΤΑΙ εναλλακτικά να πραγματοποιηθεί και τμηματικά, αφού πρώτα πραγματοποιηθεί μερική παραλαβή (ποιοτική και ποσοτική) του αντίστοιχα ορισθέντος –βάσει σειράς προτεραιότητας στον Πίνακα Π1- ανταποδοτικού οφέλους.

2. Η παράδοση του υλικού ενεργείται στον τόπο εναπόθεσης αυτού κατά το χρόνο παράδοσης και στη συσκευασία που ήδη βρίσκεται, από συλλογικό όργανο της Υπηρεσίας - Επιτροπή Παράδοσης Παραχωρούμενου είδους & Παραλαβής Ανταποδοτικού Είδους, εφόσον η διακήρυξη το ορίζει, που συγκροτήθηκε για το σκοπό αυτό με σχετική διαταγή της Υπηρεσίας, παρουσία του αρμόδιου διαχειριστή της αποθήκης και του ιδίου του αγοραστή ή του νομίμως εξουσιοδοτημένου εκπροσώπου αυτού, συντασσόμενου και υπογεγραμμένου σχετικού πρωτοκόλλου, από όλους τους παραπάνω εμπλεκόμενους στη διαδικασία παράδοσης και παραλαβής.

3. Η Υπηρεσία δεν αναλαμβάνει καμία ευθύνη για τυχόν αμφισβητήσεις εγειρόμενες μετά την κατακύρωση του διαγωνισμού για κρυμμένα ή μη, ελαττώματα, υλικών, καθόσον οι υποψήφιοι πλειοδότες αγοραστής, μπορούν ελεύθερα πριν το διαγωνισμό, να ελέγξουν και να διαπιστώσουν την ποιοτική, ποσοτική και γενικά την όλη κατάσταση των παραχωρούμενων υλικών.

4. Η παραλαβή του άχρηστου υλικού ενεργείται εντός του συμβεβλημένου, με τη σχετική σύμβαση, χρονικού διαστήματος και ύστερα από ζύγιση ή μέτρηση, σύμφωνα με τη μονάδα μέτρησης κάθε υλικού, όπως προκύπτει από την κατακυρωτική απόφαση (ενδεικτικά κιλό ή τεμάχιο ή λίτρο κλπ.).

5. Ο πλειοδότης των συμβεβλημένων υλικών υποχρεούται να παραλάβει τα κατακυρωμένα σε αυτόν υλικά, εντός δεκαπέντε (15) ημερολογιακών ημερών, αρχομένης από της επομένης της ημερομηνίας έκδοσης της σχετικής εγκριτικής διαταγής παράδοσης και μετά την ημερομηνία παράδοσης των ανταποδοτικών ειδών.

6. Σε ότι αφορά στη ζύγιση των υλικών, παρουσία όλων των στην παράγραφο 3 αναφερομένων, ενεργείται σε δημόσια ή ιδιωτική αυτόματη γεφυροπλάστιγγα, η ακρίβεια της οποίας είναι πιστοποιημένη, τα δε έξοδα της ζύγισης βαρύνουν τον πλειοδότη. Εάν ζητηθεί από την επιτροπή, η ζύγιση επαναλαμβάνεται και σε δεύτερη πλάστιγγα, που ορίζει η Επιτροπή με έξοδα του πλειοδότη.

7. Όταν τα υλικά είναι συσκευασμένα σε μικτό βάρος, παραδίδονται στον πλειοδότη στην ποσότητα που ήθελε βρεθεί τελικά με ζύγιση ή μέτρηση, μαζί με τα υλικά συσκευασίας τους.

8. Ο πλειοδότης δεν δύναται να παραλάβει μεγαλύτερη ποσότητα αξιοποιούμενων υλικών πέραν αυτής που του κατακυρώθηκε (32.578,013 kgr).

9. Ο πλειοδότης με δική του μέριμνα, πρέπει να προβαίνει σε όλες τις απαραίτητες ενέργειες για τη συσκευασία και τη μεταφορά του υλικού που του κατακυρώθηκε καθώς επίσης είναι υποχρεωμένος για τη μεταφορά τυχόν σκουπιδιών (άδεια κιβώτια - παλέτες κλπ.), που θα προκόψουν κατά το στάδιο της παραλαβής, με δικά του έξοδα.

10. Η φόρτωση και μεταφορά των αξιοποιούμενων υλικών κατά τη διαδικασία της παραλαβής, γίνεται αποκλειστικά με μέριμνα του πλειοδότη, με μέσα και προσωπικό δικό του ή άλλου οικονομικού φορέα με τον οποίο ο πλειοδότης έχει συμβληθεί για το έργο της παραλαβής των υλικών.

11. Η φόρτωση των υλικών θα γίνεται τις εργάσιμες ημέρες και ώρες, συμπεριλαμβανομένου και του Σαββάτου. Δεν θα γίνεται φόρτωση των υλικών κατά την ημέρα Κυριακή και τις επίσημες αργίες.

12. Ο πλειοδότης πριν από την παραλαβή των υλικών επικοινωνεί με την αρμόδια Επιτροπή παραλαβής και αποστέλλει εγγράφως χρονοδιάγραμμα για τη παραλαβή των υλικών, καθώς και την παράδοση των ανταποδοτικών, εφόσον ορίζεται σχετικά, στοιχεία προσωπικού αυτού ή τρίτου οικονομικού φορέα που πρόκειται να εμπλακεί στην μεταφορά (δελτίο αστυνομικής ταυτότητας ή διαβατήριο κάθε ατόμου), αντίγραφο του σχετικού μεταξύ τους συμφωνητικού, στοιχεία των οχημάτων (φορητών ή ειδικών οχημάτων) που πρόκειται να χρησιμοποιηθούν (τύπος, μάρκα, αριθμός κυκλοφορίας).

13. Καθ' όλη τη διάρκεια της διαδικασίας παραλαβής των υλικών από το πλειοδότη, η Υπηρεσία πέραν των εμπλεκόμενων αρμοδίων οργάνων αυτής, ως αυτά αναφέρονται στην παράγραφο 2 παρόντος άρθρου, καμία άλλη εμπλοκή δεν έχει σε αυτή.

14. Ο πλειοδότης των υλικών υποχρεούται να παραλαμβάνει τα κατακυρωμένα σε αυτόν υλικά, εντός των προθεσμιών και των ειδικών όρων της σύμβασης.

15. Κατά την παραχώρηση υλικών κατά τεμάχιο, σε περίπτωση που αυτά είναι μικρού αριθμού και όγκου, ο χρόνος παραδόσεως θα καθορίζεται ανεξάρτητα από τις ανωτέρω προθεσμίες, ανάλογα με τις ανάγκες της Υπηρεσίας.

16. Όλα τα βαρέλια, κάδοι, μεταλλικά κιβώτια, βάσεις και παλέτες (υπόβαθρα), εντός των οποίων βρίσκεται το υλικό εναποθηκευμένο, δεν συμπεριλαμβάνονται στην πώληση και δεν παραλαμβάνονται από τους αγοραστές εκτός αν διαφορετικά ορίζεται στους Ειδικούς Όρους.

17. Κατά τη διάρκεια της διαγωνιστικής διαδικασίας και της παράδοσης των υλικών, σε ότι αφορά στις επισκέψεις ενδιαφερόμενων οικονομικών φορέων και την είσοδο και έξοδο προσωπικού και οχημάτων του πλειοδότη στους χώρους εναποθήκευσης των υλικών αντίστοιχα, με μέριμνα της αναδόχου αρχής και της Υπηρεσίας τηρούνται πιστά τα καθοριζόμενα στους οικείους Κανονισμούς και διαταγές Ασφαλείας της Υπηρεσίας.

18. Με το πέρας - ολοκλήρωση της διαδικασίας παράδοσης παραλαβής των υλικών, με μέριμνα της αρμόδιας Επιτροπής υποβάλλονται στις Διευθύνσεις Α.Ε.Α. Τεχνικής Υποστήριξης και Υποστήριξης από ένα (1) αντίτυπο σχετικού Πρωτοκόλλου παράδοσης και παραλαβής, καθώς και τα ζυγολόγια και λοιπά δικαιολογητικά για την τελική εκκαθάρισή της ή έγγραφο/διαγραφή, κατά περίπτωση.

#### **Άρθρο 16°** **Λοιπές Υποχρεώσεις Πλειοδοτών**

1. Οι πλειοδότες αγοραστές είναι προσωπικά υπεύθυνοι για κάθε ατύχημα, το οποίο τυχόν συμβεί στο προσωπικό ευθύνης τους κατά τη διάρκεια εκτέλεσης εργασιών μετακίνησης των αξιοποιούμενων υλικών ή τεμαχισμού ορισμένων από αυτά στο χώρο εναποθήκευσης τους.

2. Οι πλειοδότες αγοραστές είναι προσωπικά υπεύθυνοι για κάθε ζημία που θα προκληθεί στις εγκαταστάσεις των Υπηρεσιών της Ελληνικής Αστυνομίας, κατά τη διάρκεια παράδοσης ή παραλαβής των υλικών, με υπαιτιότητα δική τους ή του προσωπικού ευθύνης τους και οφείλουν στην άμεση αποκατάσταση της με έξοδα δικά τους.



**Άρθρο 17°**  
**Κήρυξη Πλειοδότη Εκπτώτου - Επιβαλλόμενες Κυρώσεις - Ποινικές Ρήτρες**

1. Η μη τήρηση από τους πλειοδότες των συμβατικών όρων προβλεπόμενων προθεσμιών των παρόντων Γενικών Όρων για την μη προσέλευση για υπογραφή της σύμβασης, της εκπρόθεσμης ή μη πληρωμής του αντιτίμου της αξίας των κατακυρωθέντων προς αξιοποίηση υλικών ή μη εμπρόθεσμης παράδοσης του ανταποδοτικού είδους και της εκπρόθεσμης αρχικής παραλαβής του υλικού χωρίς την υποβολή εγκαίρως του αιτήματος παράτασης ή της λήξης του παραταθέντος χρόνου παραλαβής αντίστοιχα, συνεπάγεται την κήρυξη του πλειοδότη έκπτωτου κατόπιν γνωμοδότησης-εισηγήσης αρμοδίου οργάνου, με απόφαση της Υπηρεσίας διενέργειας και με ποινή παρακράτησης σε ποσοστό 100% επί του καταβληθέντος ποσού της αντίστοιχης εγγυητικής επιστολής.

2. Ο πλειοδότης δεν κηρύσσεται έκπτωτος από την κατακύρωση ή την ανάθεση ή από τη Σύμβαση, εφόσον:

α. Η Σύμβαση δεν υπογράφηκε ή τα υλικά δεν παραδόθηκαν στον πλειοδότη με ευθύνη της Υπηρεσίας.

β. Συντρέχουν λόγοι ανωτέρας βίας.

3. Εκτός από τις κυρώσεις που προβλέπονται στους παρόντες όρους, ο πλειοδότης/πλειοδότης ευθύνεται και για κάθε ζημία που τυχόν θα προκύψει εις βάρος της Υπηρεσίας από τη μη εκτέλεση ή την κακή εκτέλεση της Σύμβασης.

4. Η Υπηρεσία διατηρεί το δικαίωμα να κατακυρώσει το υλικό για το οποίο ο πρώτος πλειοδότης κηρύχθηκε έκπτωτος στον αμέσως επόμενο πλειοδότη απ' ευθείας και χωρίς άλλο διαγωνισμό εφόσον η προσφορά αυτού κρίνεται συμφέρουσα για την Υπηρεσία.

5. Η Υπηρεσία μπορεί να αποδεχθεί εκπρόθεσμη παραλαβή πλην όμως επιβάλλει πρόστιμα, τα οποία υπολογίζονται βάσει ορισθέντος ποσοστού επί της προϋπολογισθείσας αξίας των υλικών (ΠΑΥ) που δεν παραλήφθηκαν εμπρόθεσμα και καθορίζονται ως εξής:

α. Για καθυστέρηση από 1-20 ημέρες, πρόστιμο 0,5% X (ΠΑΥ).

β. Για καθυστέρηση από 21-40 ημέρες, πρόστιμο 1,20% X (ΠΑΥ).

γ. Για καθυστέρηση από 41-60 ημέρες, πρόστιμο 2% X(ΠΑΥ).

δ. Για καθυστέρηση από 61-80 ημέρες, πρόστιμο 3% X (ΠΑΥ).

ε. Για καθυστέρηση από 81-100 ημέρες, πρόστιμο 4% X(ΠΑΥ).

στ. Μετά την παρέλευση 100η μερών το επιβαλλόμενο πρόστιμο ανέρχεται σε 0,05% X (ΠΑΥ) για κάθε επί πλέον ημέρα.

6. Η καταβολή της αξίας των προστίμων θα γίνεται με κατάθεση με μέριμνα του πλειοδότη κατά τα ισχύοντα στο άρθρο 14 παρόντων όρων, εντός δέκα (10) ημερολογιακών ημερών από την ημερομηνία κοινοποίησης της επιβολής τους.

7. Σε περίπτωση ένωσης οικονομικών φορέων, το πρόστιμο επιβάλλεται αναλόγως σε όλα τα μέλη της ένωσης.

8. Ως εκπρόθεσμες ημέρες υπολογίζονται οι ημερολογιακές ημέρες.

**Άρθρο 18°**  
**Ανωτέρα βία**

1. Δεν επιβάλλονται κυρώσεις στον οικονομικό φορέα, αλλά χορηγείται κατά την κρίση του Φορέα υπογραφής της σύμβασης παράταση των συμβατικών προθεσμιών παράδοσης - παραλαβής των αξιοποιούμενων υλικών εφόσον διαπιστωθεί υπαιτιότητα της Υπηρεσίας ή ανωτέρα βία εξαιτίας της οποίας προκαλείται αδυναμία εκτέλεσης των συμβατικών υποχρεώσεων μέσα στο συμβατικό χρόνο.

2. Η απόδειξη της ανωτέρας βίας βαρύνει τον πλειοδότη, ο οποίος μέσα σε τριάντα (30) ημέρες από τότε που συνέβησαν τα περιστατικά της ανωτέρας βίας οφείλει να αναφέρει αυτά εγγράφως στην Υπηρεσία προσκομίζοντας τα απαραίτητα αποδεικτικά στοιχεία.

3. Ως περιπτώσεις ανωτέρας βίας αναφέρονται ενδεικτικά οι παρακάτω:

α. Γενική ή μερική απεργία που συνεπάγεται τη διακοπή των εργασιών του καταστήματος ή του εργοστασίου του οικονομικού φορέα.

β. Γενική ή μερική πυρκαγιά στο κατάστημα ή στο εργοστάσιο του οικονομικού φορέα.

γ. Πλημμύρα.

δ. Σεισμός.

ε. Διακοπή παροχής του ηλεκτρικού ρεύματος στον οικονομικό φορέα ή τους υπεργολάβους ή τους συνεργάτες του ή βλάβη των μηχανημάτων αυτών, που πιστοποιείται από αρμόδιο όργανο του Φορέα υπογραφής της Σύμβασης στη βάση επηρεασμού εκτέλεσης της σύμβασης.

στ. Εμπορικός αποκλεισμός μεταφορών (διεθνούς δικτύου).

ζ. Εμπορικός αποκλεισμός εισαγωγής(EMBARGO).

η. Τρομοκρατική Ενέργεια.

θ. Η μερική/ολική επιστράτευση ή ο πόλεμος.

**Άρθρο 19°**  
**Συμμόρφωση προς Νόμους, Απαγορεύσεις, Περιορισμούς**

1. Θα πρέπει να γνωρίζουν οι συμμετέχοντες στους πλειοδοτικούς διαγωνισμούς αξιοποιήσεων ότι είναι πιθανό να υπάρχουν νόμοι, κανονισμοί, Υπουργικές Αποφάσεις ή απαγορεύσεις σχετικά με την αγορά, εξαγωγή, μεταφορά ή μεταπώληση κλπ. του προσφερόμενου προς πώληση υλικού.

2. Οι συμμετέχοντες αναλαμβάνουν πλήρως και αποκλειστικά την ευθύνη για τη συμμόρφωση προς το ανωτέρω θεσμικό πλαίσιο.

**Άρθρο 20°**  
**Λοιποί Όροι**

1. Οι παρόντες όροι ισχύουν για όλους τους δημόσιους πλειοδοτικούς διαγωνισμούς με σκοπό την παραχώρηση των πεπαλαιωμένων, ακατάλληλων, άχρηστων

υλικών της Ελληνικής Αστυνομίας.

2 Όλοι οι όροι που περιέχονται στη Διακήρυξη πλειοδοτικού διαγωνισμού είναι υποχρεωτικοί για τους συμμετέχοντες σ' αυτόν οικονομικούς φορείς. Η μη τήρησή τους καθιστά απαράδεκτη την προσφορά τους και τους αποκλείει από οποιαδήποτε αξιολόγηση.

3 Η Ελληνική Αστυνομία μπορεί να υποχρεωθεί να γνωστοποιήσει ορισμένες πληροφορίες ή/ και έγγραφα σχετικά με τις προσφορές στο Ελληνικό Κοινοβούλιο στα πλαίσια των εξουσιών και δικαιωμάτων του τελευταίου ή κατά τις επιβαλλόμενες από τον νόμο λειτουργίες των στελεχών του ενόπιον δικαστηρίων κατά τη διάρκεια δικαστικών διαδικασιών ή σε οποιαδήποτε διοικητική αρχή ή οργανισμό σε σχέση με την εκπλήρωση των θεσπισμένων υποχρεώσεων του, καθώς επίσης και σε Κυβερνητικές Αρχές άλλων χωρών για υλικά που υπόκεινται σε παρακολούθηση τελικού χρήστη, π.χ. Excess Defense Articles (EDA), Military Assistance Program (MAP) κλπ, τα οποία πρόκειται να εκποιηθούν αυτούσια ή ως πρώτη ύλη. Η υπογραφή σύμβασης με πλειοδότη για υλικό που υπόκειται σε διαδικασίες ελέγχου του Τελικού Χρήστη (End User Monitoring and Third Party Transfer) λαμβάνει χώρα μετά την λήψη έγκρισης από την αρμόδια Κυβερνητική Αρχή της Χώρας προέλευσης των υλικών.

4 Το προσωπικό του πλειοδότη πρέπει να είναι ασφαλισμένο κατά κινδύνων από ατυχήματα, με δαπάνες και με μέριμνα αυτού και η ασφάλεια πρέπει να καλύπτει κάθε αστική ευθύνη.

5 Επίσης, ο πλειοδότης ευθύνεται για κάθε βλάβη, ζημιά ή απώλεια που τυχόν θα προξενήσει αυτός ή το Προσωπικό του στις εγκαταστάσεις, οχήματα μηχανήματα ή υλικά των Υπηρεσιών, κατά τις εργασίες της παραλαβής.

6 Ο πλειοδότης αναλαμβάνει την υποχρέωση να προβεί σε όλες τις απαιτούμενες ενέργειες σύμφωνα με την ισχύουσα νομοθεσία της χώρας εγκατάστασής του και της Ελλάδας για την εξασφάλιση των απαραίτητων αδειών εξαγωγής όλων των υλικών που τυχόν θα απαιτηθούν μετά την κατακύρωση.

7. Αποκλείεται στον πλειοδότη το δικαίωμα να εκχωρήσει, στο σύνολο του ή μερικά από τα δικαιώματα και τις υποχρεώσεις, που απορρέουν από τους Γενικούς και Ειδικούς όρους του διαγωνισμού, την κατακυρωτική διαταγή και τη συναφθείσα βάσει αυτής Σύμβασης σε τρίτο.

### **Άρθρο 21°** **Εμπιστευτικότητα**

1. Ο πλειοδότης, καθ' όλη τη διάρκεια εκτέλεσης της σύμβασης οφείλει να τηρεί απόρρητες οποιασδήποτε φύσης και είδους πληροφορίες που περιέχονται σε αυτόν, τυχαία ή ένεκα της εκτέλεσης αυτής.

2 Η υποχρέωση αυτή καταλαμβάνει και το κάθε φύσης προσωπικό του. Ο πλειοδότης δεν δικαιούται να χρησιμοποιήσει κάποιες από τις εν λόγω πληροφορίες για σκοπό άλλον από τον αναγκαίο για την εκτέλεση των συμβατικών του υποχρεώσεων και να γνωστοποιεί κάποιες από τις εν λόγω πληροφορίες σε οποιονδήποτε άλλον τρίτο φυσικό ή νομικό πρόσωπο, εκτός όσων βρίσκονται σε άμεση ή έμμεση επαγγελματική εξάρτηση από τον πλειοδότη κατά την εκτέλεση της σύμβασης. Η αποκάλυψη πληροφοριών σε οποιοδήποτε τρίτο πρόσωπο θα πρέπει να γίνεται εμπιστευτικά και μόνο στο βαθμό που αυτό είναι αναγκαίο, για την εκτέλεση των συμβατικών του υποχρεώσεων.

3 Ο πλειοδότης δεν δύναται να προβαίνει σε δημόσιες δηλώσεις χωρίς την

προηγούμενη συναίνεση της Υπηρεσίας, ούτε να συμμετέχει σε δραστηριότητες ασυμβίβαστες με τις υποχρεώσεις του απέναντι στην Υπηρεσία, ενώ δε δεσμεύει αυτή με κανένα τρόπο, χωρίς την προηγούμενη γραπτή της συναίνεση.

4 Οι προαναφερόμενοι όροι περί εμπιστευτικότητας δεσμεύουν τον πλειοδότη και μετά την ολοκλήρωση του έργου του εις το διηνεκές.

## **Άρθρο 22°** **Ενοτάσεις**

1. Στους συμμετέχοντες στο διαγωνισμό παρέχεται η δυνατότητα άσκησης ενστάσεων κατά των πράξεων ή παραλείψεων της Διοίκησης που αφορούν τη διαδικασία του διαγωνισμού, δηλαδή στη νομιμότητα και κανονικότητα αυτού.

2 Οι ενστάσεις υποβάλλονται στην Επιτροπή Ενοτάσεων και μόνο από τους νόμιμα συμμετέχοντες, μέχρι και πέντε (5) εργάσιμες ημέρες μετά την κοινοποίηση σε αυτούς Πρακτικών ή/και αποφάσεων που αφορούν την διενέργεια του διαγωνισμού.

3. Επί των ενστάσεων γνωμοδοτεί η επιτροπή ενστάσεων της Υπηρεσίας και επί της εισήγησης αυτού εκδίδει οριστική απόφαση ο Προϊστάμενος Κ.Δ.ΤΥ.Π.

4. Η ως άνω απόφαση είναι αμετάκλητη και γίνεται ανεπιφύλακτα αποδεκτή από τον οικονομικό φορέα που την προκάλεσε και χωρίς τη δυνατότητα περαιτέρω άλλης αξίωσης.

## **Άρθρο 23°** **Λοιποί Γενικοί Όροι**

1. Για την σύνταξη και παρακολούθηση των Συμβάσεων, αρμόδια είναι η Διεύθυνση Τεχνικών Εφαρμογών/Α.Ε.Α και η Διεύθυνση Τεχνικής Υποστήριξης/Α.Ε.Α., κατά λόγο αρμοδιότητας.

2. Λοιπές υποχρεώσεις των πλειοδοτών αγοραστών όπως καθορίζονται στους σχετικούς Νόμους - Διατάγματα - Υπ. Αποφάσεις, άγνοια των οποίων δεν επιτρέπεται.

3. Με αιτιολογημένη απόφαση του κ. Προϊσταμένου Κλάδου Διαχειριστικής – Τεχνικής Υποστήριξης και Πληροφορικής/Α.Ε.Α. και κατόπιν γνωμοδότησης της Επιτροπής Παραλαβής του Διαγωνισμού, η οποία είναι επιφορτισμένη με την παραλαβή των ειδών του ανταποδοτικού ανταλλάγματος, δύναται η Αναθέτουσα Αρχή σε περιπτώσεις αδυναμίας του Πλειοδότη (εξαιρουμένης της υπαιτιότητας του ίδιου) να προσκομίσει το ανταποδοτικό όφελος στην Υπηρεσία, λόγω οικονομικών δυσχερειών στην αγορά, ανεπάρκειας ή λόγω έλλειψης αγαθών στο ελεύθερο εμπόριο, είτε άλλων έκτακτων γεγονότων που λαμβάνουν χώρα σε μεγάλη έκταση και καθιστούν δυσχερείς τις εμπορικές - οικονομικές συναλλαγές εντός ή εκτός Χώρας ή για άλλους επιτακτικούς λόγους δημοσίου συμφέροντος, όπως ιδίως, δημόσιας υγείας ή προστασίας του περιβάλλοντος, να τροποποιήσει μέρος του ανταποδοτικού είδους σε άλλο το οποίο θα καλύψει άμεσες & ανελαστικές ανάγκες αυτής.

**Άρθρο 24<sup>ο</sup>**  
**Αποκλεισμός από Πλειοδοτικούς Διαγωνισμούς**

Ο πλειοδότης που θα κηρυχθεί έκπτωτος τρεις (3) φορές κατά τη συμμετοχή του σε πλειοδοτικό διαγωνισμό, αλλά και κατά την εκτέλεση των όρων συναφθείσας σύμβασης για την παραλαβή ποσότητας υλικών της Ελληνικής Αστυνομίας που του έχουν κατακυρωθεί, δύναται με απόφαση του Προϊσταμένου Κ.Δ.Τ.Υ.Π., να αποκλεισθεί από τη συμμετοχή του σε αντίστοιχη διαγωνιστική διαδικασία για ένα (1) έτος.

-Ο-

**ΠΡΟΪΣΤΑΜΕΝΟΣ**  
**ΚΛΑΔΟΥ ΔΙΑΧΕΙΡΙΣΤΙΚΗΣ - ΤΕΧΝΙΚΗΣ**  
**ΥΠΟΣΤΗΡΙΞΗΣ & ΠΛΗΡΟΦΟΡΙΚΗΣ / Α.Ε.Α.**

**Δημήτριος ΠΑΝΤΕΛΗΣ**  
**Υποστράτηγος**

**ΠΡΟΣΘΗΚΕΣ**

- «1» Υπόδειγμα Εγγυητικής Επιστολής Συμμετοχής
- «2» Υπόδειγμα Εγγυητικής Επιστολής Καλής Εκτέλεσης
- «3» Δικαιολογητικά Κατακύρωσης.

**ΠΡΟΣΘΗΚΗ «1» ΣΤΟ ΠΑΡΑΡΤΗΜΑ «Α»****ΥΠΟΔΕΙΓΜΑ  
ΕΓΓΥΗΤΙΚΗΣ ΕΠΙΣΤΟΛΗΣ ΣΥΜΜΕΤΟΧΗΣ**

Εκδότης (Πλήρης επωνυμία Πιστωτικού Ιδρύματος)

Ημερομηνία έκδοσης: .....

Προς: *ΑΡΧΗΓΕΙΟ ΕΛΛΗΝΙΚΗΣ ΑΣΤΥΝΟΜΙΑΣ/ΔΙΕΥΘ. ΥΝΣΗ* , , ΤΚ.  
..... Τηλέφωνο:.....

Εγγύηση μας υπ' αριθ ..... ποσού.....ευρώ.

Έχουμε την τιμή να σας γνωρίσουμε ότι εγγυόμαστε με την παρούσα επιστολή ανέκκλητα και ανεπιφύλακτα παραιτούμενοι του δικαιώματος της διαιρέσεως και διζήσεως μέχρι του ποσού των ευρώ .....υπέρ του

(i) [σε περίπτωση φυσικού προσώπου]: (ονοματεπώνυμο, πατρώνυμο) .....  
..... ΑΦΜ:.....  
(διεύθυνση).....,ή

(ii) [σε περίπτωση νομικού προσώπου]: (πλήρη επωνυμία).....  
..... ΑΦΜ:.....  
(διεύθυνση).....ή

(iii) [σε περίπτωση ένωσης <sup>1</sup> :] των φυσικών / νομικών προσώπων  
α) (πλήρη επωνυμία) ..... , ΑΦΜ: .....  
(διεύθυνση) .....  
β) (πλήρη επωνυμία) ..... , ΑΦΜ: .....  
(διεύθυνση) .....  
γ) (πλήρη επωνυμία) ..... , ΑΦΜ: .....  
(διεύθυνση).....

ατομικά και για κάθε μία από αυτές και ως αλληλέγγυα και εις ολόκληρο υπόχρεων μεταξύ τους, εκ της ιδιότητάς τους ως μελών της ένωσης, για τη συμμετοχή του/της/τους στο διενεργούμενο διαγωνισμό σας της .../20...Διακήρυξης για την παραχώρηση άχρηστων Υλικών της Ελληνικής Αστυνομίας, για τα υλικά του Παραρτήματος «Γ» αυτής.

<sup>1</sup> Συμπληρώνεται με όλα τα μέλη της ένωσης.

Α-1-2

Η παρούσα εγγύηση καλύπτει μόνο τις από τη συμμετοχή στην ανωτέρω απορρέουσες υποχρεώσεις του/της (υπέρ ου η εγγύηση) καθ' όλο το χρόνο ισχύος της. Το παραπάνω ποσό τηρείται στη διάθεσή σας και θα καταβληθεί ολικά ή μερικά χωρίς καμία από μέρους μας αντίρρηση, αμφισβήτηση ή ένσταση και χωρίς να ερευνηθεί το βάσιμο ή μη της απαίτησής σας μέσα σε 3 ημέρες<sup>2</sup> από την απλή έγγραφη ειδοποίησή σας.

Η παρούσα ισχύει μέχρις ότου αυτή μας επιστραφεί ή μέχρις ότου λάβουμε έγγραφη δήλωσή σας ότι μπορούμε να θεωρήσουμε την Τράπεζα μας απαλλαγμένη από κάθε σχετική υποχρέωση εγγυοδοσίας μας.

Σε περίπτωση κατάπτωσης της εγγύησης, το ποσό της κατάπτωσης υπόκειται στο εκάστοτε ισχύον πάγιο τέλος χαρτοσήμου.

Αποδεχόμαστε να παρατείνουμε την ισχύ της εγγύησης ύστερα από έγγραφο της Υπηρεσίας σας, στο οποίο επισυνάπτεται η συναίνεση του υπέρ ου για την παράταση της προσφοράς, σύμφωνα με το άρθρο 7 των Γενικών Όρων της Διακήρυξης, με την προϋπόθεση ότι το σχετικό αίτημά σας θα μας υποβληθεί πριν από την ημερομηνία λήξης της <sup>3</sup>.

Βεβαιώνουμε υπεύθυνα ότι το ποσό των εγγυητικών επιστολών που έχουν δοθεί, συνυπολογίζοντας και το ποσό της παρούσας, δεν υπερβαίνει το όριο των εγγυήσεων που έχουμε το δικαίωμα να εκδίδουμε <sup>4</sup>.

(Εξουσιοδοτημένη Υπογραφή)

<sup>2</sup> Να οριστεί ο χρόνος σύμφωνα με τις κείμενες διατάξεις.

<sup>3</sup> Άρθρο 157 παρ. 1 περ. α εδαφ γ του ν. 4281/2014 όπως τροποποιήθηκε και ισχύει.

<sup>4</sup> Ο καθορισμός ανωτάτου ορίου έκδοσης των εγγυητικών επιστολών από τις τράπεζες που λειτουργούν στην Ελλάδα θεσμοθετήθηκε με την υπ' αριθ. 2028691/4534/03.08.1995 (ΦΕΚ Β' 740/28.08.1995) απόφαση του Υπουργού Οικονομικών, με την οποία και κατέστη υποχρεωτική και η αναγραφή της σχετικής υπεύθυνης δήλωσης στην εγγυητική επιστολή.

./.

**ΠΡΟΣΘΗΚΗ «2» ΣΤΟ ΠΑΡΑΡΤΗΜΑ «Α»****ΥΠΟΔΕΙΓΜΑ**  
**ΕΓΓΥΗΤΙΚΗΣ ΕΠΙΣΤΟΛΗΣ ΚΑΛΗΣ ΕΚΤΕΛΕΣΗΣ**

Εκδότης (Πλήρης επωνυμία Πιστωτικού Ιδρύματος)

Ημερομηνία έκδοσης: .....

Προς: *ΑΡΧΗΓΕΙΟ ΕΛΛΗΝΙΚΗΣ ΑΣΤΥΝΟΜΙΑΣ/ΔΙΕΥΘ ΥΝΣΗ* , , ΤΚ.....,  
..... Τηλέφωνο:.....

Εγγύηση μας υπ' αριθ..... ποσού..... ευρώ.

Έχουμε την τιμή να σας γνωρίσουμε ότι εγγυόμαστε με την παρούσα επιστολή ανέκκλητα και ανεπιφύλακτα παραιτούμενοι του δικαιώματος της διαρρέσεως και διζήσεως μέχρι του ποσού των ευρώ ..... υπέρ του

(i) [σε περίπτωση φυσικού προσώπου]: (ονοματεπώνυμο, πατρώνυμο) .....

..... ΑΦΜ: .....

(διεύθυνση) ..... ή

(ii) [σε περίπτωση νομικού προσώπου]: (πλήρη επωνυμία).....

..... ΑΦΜ: .....

(διεύθυνση) ..... ή

(iii) [σε περίπτωση ένωσης<sup>1</sup> :] των φυσικών / νομικών προσώπων

α) (πλήρη επωνυμία) ..... , ΑΦΜ: .....

(διεύθυνση) .....

β) (πλήρη επωνυμία) ..... , ΑΦΜ: .....

(διεύθυνση) .....

γ) (πλήρη επωνυμία) ..... , ΑΦΜ: .....

(διεύθυνση) ..... <sup>1</sup>

ατομικά και για κάθε μία από αυτές και ως αλληλέγγυα και εις ολόκληρο υπόχρεων μεταξύ τους, εκ της ιδιότητάς τους ως μελών της ένωσης, για την καλή εκτέλεση της υπ' αριθ. .... σύμβασης, σύμφωνα με την .... /20.... Διακήρυξης του Α.Ε.Α.

---

<sup>1</sup> Συμπληρώνεται με όλα τα μέλη της ένωσης.



## Α-2-2

Το παραπάνω ποσό τηρείται στη διάθεσή σας και θα καταβληθεί ολικά ή μερικά χωρίς καμία από μέρους μας αντίρρηση, αμφισβήτηση ή ένσταση και χωρίς να ερευνηθεί το βάσιμο ή μη της απαίτησής σας μέσα σε 3 ημέρες<sup>2</sup> από την απλή έγγραφη ειδοποίησή σας.

Η παρούσα ισχύει μέχρις ότου αυτή μας επιστραφεί ή μέχρις ότου λάβουμε έγγραφη δήλωσή σας ότι μπορούμε να θεωρήσουμε την Τράπεζα μας απαλλαγμένη από κάθε σχετική υποχρέωση εγγυοδοσίας μας.

Σε περίπτωση κατάπτωσης της εγγύησης, το ποσό της κατάπτωσης υπόκειται στο εκάστοτε ισχύον πάγιο τέλος χαρτοσήμου.

Βεβαιώνουμε υπεύθυνα ότι το ποσό των εγγυητικών επιστολών που έχουν δοθεί, συνυπολογίζοντας και το ποσό της παρούσας, δεν υπερβαίνει το όριο των εγγυήσεων που έχουμε το δικαίωμα να εκδίδουμε.<sup>3</sup>

(Εξουσιοδοτημένη Υπογραφή)

---

<sup>2</sup> Να οριστεί ο χρόνος σύμφωνα με τις κείμενες διατάξεις.

<sup>3</sup> Ο καθορισμός ανωτάτου ορίου έκδοσης των εγγυητικών επιστολών από τις τράπεζες που λειτουργούν στην Ελλάδα θεσμοθετήθηκε με την υπ' αριθ. 2028691/4534/03.08.1995 (ΦΕΚ Β' 740/28.08.1995) απόφαση του Υπουργού Οικονομικών, με την οποία και κατέστη υποχρεωτική και η αναγραφή της σχετικής υπεύθυνης δήλωσης στην εγγυητική επιστολή.

**ΠΡΟΣΘΗΚΗ «3» ΣΤΟ ΠΑΡΑΡΤΗΜΑ «Α»****ΔΙΚΑΙΟΛΟΓΗΤΙΚΑ ΚΑΤΑΚΥΡΩΣΗΣ**

1. Πριν την έκδοση της Κατακυρωτικής Απόφασης ενημερώνεται ο προσωρινός ανάδοχος για την προσκόμιση των δικαιολογητικών κατακύρωσης. Τα δικαιολογητικά που απαιτείται να προσκομισθούν είναι τα παρακάτω:

α. Πιστοποιητικό/βεβαίωση του οικείου Επιμελητηρίου.

β. Αποδεικτικό φορολογικής ενημερότητας της αρμόδιας Δ.Ο.Υ., και πιστοποιητικό ασφαλιστικής ενημερότητας από τον εκάστοτε Φορέα ασφάλισης του δικαιούχου, τα οποία να είναι εν ισχύ χρονικά, που αποδεικνύουν ότι έχουν εκπληρωθεί οι υποχρεώσεις του οικονομικού φορέα όσον αφορά στην καταβολή φόρων και στην καταβολή των εισφορών κοινωνικής (κύριας και επικουρικής) ασφάλισης αντίστοιχα.

2. Πλέον των παραπάνω, ανάλογα με την φύση των υλικών που πρόκειται να κατακυρωθούν, απαιτούνται να προσκομισθούν τα δικαιολογητικά που αναγράφονται στους Ειδικούς Όρους του Παραρτήματος Β.

Διακήρυξη 04/2023

**ΠΑΡΑΡΤΗΜΑ «Β»****ΕΙΔΙΚΟΙ ΟΡΟΙ ΠΛΕΙΟΔΟΤΙΚΟΥ ΔΙΑΓΩΝΙΣΜΟΥ**  
**ΔΙΑΚΗΡΥΞΗΣ ΜΕ ΑΡΙΘΜΟ 04/2023****Άρθρο 1°**  
**Κρατήσεις - Έξοδα**

Ο πλειοδότης επιβαρύνεται με έξοδα μεταφορικά, ζυγιστικά, φορτωτικά, εκφορτωτικά, διάλυσης, δασμούς και λοιπά έξοδα, μέχρι την οριστική παραλαβή των υλικών από τις Υπηρεσίες στις οποίες βρίσκονται αποθηκευμένα.

**Άρθρο 2°**  
**Παράδοση Υλικών**

1. Η παραλαβή των υλικών θα πραγματοποιείται με μεταφορικά μέσα και δαπάνη του πλειοδότη.
2. Καμία παράδοση υλικών δεν ενεργείται προ της υπογραφής της Σύμβασης κατά τις διατάξεις των παρόντων άρθρων.
3. Η παράδοση των υλικών ενεργείται στον τόπο εναπόθεσής τους, όπως φαίνεται στο Παράρτημα «Γ», κατά το χρόνο παράδοσης και στη συσκευασία/κατάσταση που ήδη βρίσκονται, από όργανο της Υπηρεσίας-Επιτροπή Παράδοσης που συγκροτήθηκε για το σκοπό αυτό, παρουσία του αρμόδιου διαχειριστή της αποθήκης και του ιδίου του πλειοδότη ή του νομίμως εξουσιοδοτημένου εκπροσώπου αυτού, συντασσόμενου και υπογεγραμμένου σχετικού πρωτοκόλλου, από όλους τους παραπάνω εμπλεκόμενους στη διαδικασία παράδοσης και εφόσον έχουν παραληφθεί οριστικά, ποιοτικά και ποσοτικά τα ανταποδοτικά είδη από την ίδια Επιτροπή της Υπηρεσίας, σύμφωνα με το άρθρο 15 του Παραρτήματος Α.
4. Η παράδοση των υλικών ενεργείται ύστερα από ζύγιση ή μέτρηση, σύμφωνα με την κατακυρωτική διαταγή (κατά κιλό ή τεμάχια κλπ.).
5. Σε ότι αφορά στη ζύγιση των υλικών, παρουσία όλων των αναφερομένων στην παράγραφο 3, ενεργείται σε δημόσια ή ιδιωτική αυτόματη γεφυροπλάστιγγα, η ακρίβεια της οποίας είναι πιστοποιημένη, τα δε έξοδα της ζύγισης βαρύνουν τον πλειοδότη. Εάν ζητηθεί από την επιτροπή, η ζύγιση επαναλαμβάνεται και σε δεύτερη πλάστιγγα, που ορίζει η επιτροπή με έξοδα του πλειοδότη.
6. Όταν τα υλικά είναι συσκευασμένα και εκποιούνται σε μικτό βάρος, παραδίδονται στην ποσότητα που προέκυψε κατά την ζύγιση ή μέτρησή τους, μαζί με τα υλικά συσκευασίας τους.
7. Ο πλειοδότης υποχρεούται να παραλάβει την ποσότητα που θα βρεθεί τελικά, έστω και αν αυτή είναι μικρότερη και μέχρι ποσοστού 50% από την ποσότητα που κατακυρώθηκε.
8. Η επιστροφή της αξίας του τυχόντος μη παραληφθέντος υλικού που καταβλήθηκε από τον πλειοδότη, ενεργείται μόνο αν προκύψει μειωμένη ποσότητα κατά την παράδοση, αιτιολογούμενη κανονικά στο πρακτικό της επιτροπής παράδοσης.
9. Σε περίπτωση κατά την οποία η ποσότητα βρεθεί μεγαλύτερη απ' αυτή

που κατακυρώθηκε, ο πλειοδότης δεν δύναται να παραλάβει την πλεονάζουσα ποσότητα.

10. Ο πλειοδότης με δική του μέριμνα, πρέπει να προβαίνει σε όλες τις απαραίτητες ενέργειες για τη συσκευασία και τη μεταφορά του υλικού. Η Υπηρεσία δεν θα ενεργεί για κανένα λόγο, ως σύνδεσμος μεταξύ του πλειοδότη και του μεταφορέα, ούτε θα προτείνει συγκεκριμένο μεταφορέα. Η φόρτωση θα γίνεται μόνο τις εργάσιμες ημέρες και ώρες συμπεριλαμβανομένου του Σαββάτου και κατόπιν έγγραφης ενημέρωσης από τον πλειοδότη. Δεν θα γίνεται φόρτωση των υλικών κατά τις ημέρες Κυριακή και αργίες.

11. Για ευχερέστερη παραλαβή του υλικού από τον πλειοδότη, μπορεί να ενεργηθεί τμηματικά στο χώρο αποθηκών των Υπηρεσιών, μετά από συνεννόηση με την Υπηρεσία εντός των προθεσμιών παραλαβής, όπως αυτές ορίζονται στη σύμβαση, με επίβλεψη των οργάνων των αποθηκών και εφόσον τούτο καθίσταται εφικτό. Οι εργασίες αυτές εκτελούνται με δαπάνες και ευθύνη του πλειοδότη, είναι δυνατό δε να ανασταλούν κατά τον χρόνο που παρεμποδίζεται το έργο της Υπηρεσίας ή και να αποκλεισθούν, εφόσον αυτές εγκυμονούν κινδύνους (πυρκαγιά κλπ.). Στην περίπτωση αυτή ο πλειοδότης δεν απαλλάσσεται από τις προβλεπόμενες κυρώσεις.

12. Όλα τα βαρέλια, κάδοι, μεταλλικά κιβώτια, βάσεις και παλέτες (υπόβαθρα), εντός των οποίων βρίσκεται το υλικό εναποθηκευμένο, δεν συμπεριλαμβάνονται στην πώληση και δεν παραλαμβάνονται από τους πλειοδότες.

13. Μετά την υπογραφή της Σύμβασης, ο πλειοδότης υποχρεούται να παραδώσει στην Υπηρεσία πίνακα του προσωπικού του, το οποίο προβλέπεται με οποιοδήποτε τρόπο να εργαστεί στην περιοχή. Το ανωτέρω προσωπικό θα εφοδιασθεί με σχετικές άδειες εισόδου, ενώ η μεταφορά του προσωπικού αυτού από την Υπηρεσία ή στις εγκαταστάσεις του πλειοδότη και αντίστροφα θα εκτελείται με φροντίδα και έξοδα του πλειοδότη. Στη περίπτωση που ο πλειοδότης απασχολήσει αλλοδαπό εργατικό προσωπικό, δεσμεύεται σύμφωνα με τις διατάξεις της υφιστάμενης νομοθεσίας και ειδικότερα των ΑΝ. 376/36 και Ν. 2910/01, ότι το προσωπικό αυτό θα ευρίσκεται νόμιμα στη χώρα και θα εισέρχεται εντός της απαγορευμένης ζώνης των εγκαταστάσεων, κατόπιν εγκρίσεως της Υπηρεσίας, αφού υποβληθεί και εγκριθεί έγκαιρα το σχετικό αίτημα με τα απαραίτητα στοιχεία του αλλοδαπού προσωπικού.

### **Άρθρο 3<sup>ο</sup>**

#### **Λοιπές Υποχρεώσεις Πλειοδοτών**

1. Οι πλειοδότες είναι προσωπικά υπεύθυνοι για κάθε ατύχημα, το οποίο ήθελε τυχόν συμβεί στο προσωπικό τους το ασχολούμενο με τον τεμαχισμό και διακίνηση των υλικών γενικώς, το οποίο πρέπει απαραίτητα να είναι ασφαλισμένο σύμφωνα με το νόμο.

2. Οι πλειοδότες υποχρεούνται να δηλώσουν στην Υπηρεσία κάθε αλλαγή διεύθυνσης με πλήρη στοιχεία.

### **Άρθρο 4<sup>ο</sup>**

#### **Λοιποί Ειδικοί Όροι**

1. Οι συμμετέχοντες στο διαγωνισμό και όπου τα προς αξιοποίηση υλικά το απαιτούν, πρέπει να γνωρίζουν και να προσκομίζουν υποχρεωτικά τις προβλεπόμενες και απαιτούμενες κατά περίπτωση είτε για τη συλλογή και μεταφορά είτε για την επεξεργασία των υλικών Άδειες και παραστατικά - δικαιολογητικά που πιστοποιούν τα εκέγγυα του πλειοδότη καθώς και Βεβαίωση ότι είναι εγγεγραμμένοι στο Ηλεκτρονικό Μητρώο Αποβλήτων. Ενδεικτικά αναφέρονται τα απαιτούμενα

δικαιολογητικά για τις κάτωθι κατηγορίες υλικών για τα οποία σε κάθε περίπτωση υπερικχύει οποιαδήποτε νεότερη νομοθεσία υφίσταται κατά την ημέρα δημοσίευσης της διακήρυξης:

α. Για στερεά απόβλητα, οι υποψήφιοι πλειοδότες πρέπει να πληρούν τις προϋποθέσεις που εμπεριέχονται στα παρακάτω νομοθετήματα: ΚΥΑ13588/725/2006 (43/4345/8-7-2011 Έγκύκλιος, Ν.4042/2012(ΦΕΚ 24 Α), ΚΥΑ 43942/4026 (ΦΕΚ ΦΕΚ 383Β), Ν.4014/2011 (ΦΕΚ 209Α), Ν.3982/2011(ΦΕΚ 143 Α), η με αρ.πρ.οικ.:1290 2992Β) και Ν.4685/2020 (ΦΕΚ 92 Α/7-5-20).

(1) Ειδικότερα οι υποψήφιοι πρέπει να διαθέτουν σε ισχύ :

(α) Εγγραφή και καταχώρηση στο ΗΜΑ για εργασίες συλλογής και μεταφοράς μη επικίνδυνων αποβλήτων σε επαγγελματική βάση, συμφώνως του άρθρου 42 του ν.4042/2012, όπως ισχύει, σύμφωνα με τα προβλεπόμενα στην κοινή υπουργική απόφαση υπ αριθμ. 43942/4026(ΦΕΚ Β ' 2992).

(β) Απόφαση Έγκρισης Περιβαλλοντικών Όρων ή Πρότυπες Περιβαλλοντικές Δεσμεύσεις (ΠΛΔ) και άδειας λειτουργίας των εγκαταστάσεων τους, στις περιπτώσεις που επιβάλλεται από την ισχύουσα Νομοθεσία.

(2) Απαραίτητη προϋπόθεση για την εκτέλεση των εργασιών συλλογής - μεταφοράς είναι ο συλλέκτης-μεταφορέας να διαθέτει ασφαλιστήριο συμβόλαιο, στο οποίο να αναγράφεται ότι η ασφαλιστική κάλυψη αφορά τρίτους και επαναφορά του περιβάλλοντος στην πρότερη κατάσταση σε περίπτωση ζημιάς, ύψους κατ' ελάχιστον εκατό χιλιάδων (100.000,00) ευρώ ετησίως, σύμφωνα με το άρθρο 85 του Ν.4685/2020 (ΦΕΚ 92 Α/7-5-20)

2. Βεβαίωση ότι ο συμμετέχον φορέας είναι εγγεγραμμένος στην Ε.Ο.ΑΝ.

#### **Άρθρο 5<sup>ο</sup>** **Λοιποί Όροι**

1. Η καταβολή - παράδοση του ανταποδοτικού είδους, γίνεται με μέριμνα του πλειοδότη **εντός περιόδου, ως αυτή περιγράφεται στο Άρθρο 14 του Παραρτήματος Α.**

2. Οι πλειοδότες δεν μπορούν να ζητήσουν μείωση του τιμήματος ή εξαίρεση, διαλογή ή εγκατάλειψη αζημίως ορισμένων υλικών με την αιτιολογία ότι έλαβαν χώρα αλλαγές ή αλλοιώσεις αυτών από τον διαγωνισμό μέχρι της παραδόσεώς τους.

## ΠΑΡΑΡΤΗΜΑ «Γ»

**ΠΙΝΑΚΑΣ ΥΛΙΚΩΝ ΠΛΕΙΟΔΟΤΙΚΟΥ**  
**ΔΙΑΓΩΝΙΣΜΟΥ ΔΙΑΚΗΡΥΞΗΣ ΜΕ**  
**ΑΡΙΘΜΟ 04/2023**

ΕΙΔΟΣ	ΒΑΡΟΣ ΣΕ ΚΙΛΑ
Κάλυκες φυσιγγίων παντοειδείς	<b>32.578,013</b>

Ο ανωτέρω πίνακα μετά το προς παραχώρηση υλικό κοστολογήθηκε από αρμόδια επιτροπή της Διεύθυνσης Υποστήριξης/Α.Ε.Α. σε 4,80€ ανά κιλό, ήτοι κατ' ελάχιστον στο ποσό των εκατόν πενήντα έξι χιλιάδων τριακοσίων εβδομήντα τεσσάρων ευρώ και σαράντα έξι λεπτών του ευρώ (32.578,013x4,80 = 156.374,46 €).  
Ο πλειοδότης που θα ανακηρυχθεί θα πάρει το σύνολο τον ανωτέρω υλικών χωρίς καμία εξαίρεση και σύμφωνα με τους όρους της παρούσας.

Διακήρυξη 04/2023 ΔΤΕ

## ΠΑΡΑΡΤΗΜΑ «Δ»

## (Π.1) ΠΙΝΑΚΑΣ ΕΛΑΧΙΣΤΟΥ ΑΝΤΑΠΟΔΟΤΙΚΟΥ ΑΝΤΑΛΛΑΓΜΑΤΟΣ

Α. Τεχνικές απαιτήσεις Αναβάθμισης - εκσυγχρονισμού υφιστάμενης εγκατάστασης
<p>i) <u>Αναβάθμιση - εκσυγχρονισμός υπάρχουσας ηλεκτρολογικής εγκατάστασης</u></p> <p>-Παροχικό καλώδιο ΝΥΥ 3 Χ 70 + 35 mm<sup>2</sup> + ΝΥΥ 1 Χ 50mm<sup>2</sup> : 210 μέτρα</p> <p>-Σωλήνας προστασίας παροχικού ρεύματος σύμφωνα με τις απαιτήσεις της κείμενης νομοθεσίας : <b>210 μέτρα.</b></p>
<p>ii) <u>Μηχανική ενίσχυση προ υπαρχόντων θέσεων στάθμευσης 20 θέσεων προς τοποθέτηση - εγκατάσταση ΦΒ πάνελ:</u></p> <p>-Στύλοι ενίσχυσης γαλβανιζέ 100mm x 100mm, πάχους 3mm και ύψους 3 μέτρων μετά των εξαρτημάτων σύνδεσης τους : <b>40 τεμάχια</b></p>

Β. Στολές Δ.Α.Ε.Α.*					
ΜΠΟΥΦΑΝ	Μ	Λ	ΧΛ	2ΧΛ	ΣΥΝΟΛΟ
Υ.Μ.Ε.Τ.	174	244	-	15	433
Υ.Α.Τ.	191	255	54	12	512
Γενικό Σύνολο					945

Γ. Οικοδομικά Υλικά	
ΕΙΔΟΣ	Τεμάχια
ΑΜΜΟΣ ΣΑΚΙΑ 25ΚG	550
ΤΣΙΜΕΝΤΟ ΜΑΥΡΟ 25ΚG	450
ΑΣΒΕΣΤΗΣ 25ΚG	350
ΜΑΡΜΑΡΟΣΚΟΝΗ 25ΚG	380
ΑΜΜΟΣ ΠΟΤΑΜΙΣΙΑ 25ΚG	400
REVINEX 5ΚGR	80
Η-30 ΚΕΡΑΚΟΛΛ GEL 25ΚG ΛΕΥΚΗ	390
ΑΜΜΟΣ BIG BAG	25
ΣΟΒΑΣ ΤΑΧΥΠ/ΤΟΣ ΕΠΙΣΚ/ΚΟΣ 25ΚG	200
ΕΠΙΣΚΕΥΑΣΤΙΚΟ HIGHPLAST 25ΚG CLORIA	178
REVINEX FLEX SYSTEM A 25ΚG	
ΕΠΑΛΕΙΦΟΜΕΝΟ	195
SMALTOPLAST EXTRA ΟΙΚΟΛΟ Β/Ρ	
ΑΠΟΧΡΩΣΗ 10LT	114
ΑΚΡΥΛΙΚΟ ΑΣΤΑΡΙ ΠΛΑΣΤΙΚΟΥ 10lt	28
ROLEX NO24 ΜΕ ΛΑΒΗ	10
ΚΟΝΤΑΡΟΠΙΝΕΛΑ ΝΟΥΜΕΡΟ 2 1/2	20
ΠΙΝΕΛΛΑ EUROPA ΛΕΥΚΗ ΤΡΙΧΑ 3	35
ΣΠΑΤΟΥΛΑ ΙΝΟΧ ΜΟΔΕΛΙΝ 18	22
ΣΙΛΙΚΟΝΗ ΠΟΛΥΟΥΡΕΘΑΝΗΣ 310 ml	72

ΓΑΝΤΙΑ ΔΕΡΜΑΤΟΠΑΝΙΝΑ XL/10,5" BENMAN SUPER BAR.ΤΥΠΟΥ	30
ΑΦΡΟΣ ΠΟΛΥΟΥΡΕΘ.ΧΕΙΡΟΣ 750ML ΧΑΜ.ΔΙΟΓΚ.	56

#### Δ. Σύστημα Βαφής

Ένα (1) ΣΥΣΤΗΜΑ ΒΑΦΗΣ GRACO AIRLESS GX21
<ul style="list-style-type: none"> <li>• Μέγιστη πίεση : 207 bar</li> <li>• Μέγιστη ροή υλικού : 1.8 lt/min</li> <li>• Μέγιστο μήκος σωλήνα και διάμετρος : 15 m /"</li> <li>• Μέγιστο μπεκ : 0.021"</li> <li>• Μέγιστη θερμοκρασία λειτουργίας (° C): 46</li> <li>• Μέγιστο επίπεδο ηχητικής πίεσης (dB (A)): 83</li> <li>• Ελάχιστη θερμοκρασία λειτουργίας (° C): 4</li> <li>• Ελάχιστη ισχύς γεννήτριας (kW): 0.5</li> <li>• Τύπος κινητήρα: Brushless DC</li> <li>• Διάμετρος Εισόδου Εύκαμπτου Σωλήνα: 0,635 cm</li> <li>• Τύπος αντλίας: Αντλία εμβόλου ProX</li> <li>• Τύπος ψεκασμού: Χωρίς Αέρα</li> <li>• Τάση (V): 230</li> <li>• Βάρος (kg): 13.2</li> </ul>

#### E1. ΚΙΝΗΤΟ ΤΗΛΕΦΩΝΟ

Ποσότητα	Ένα (1)
Μάρκα	IPHONE 14 PRO (256GB) (Space Black)

#### E2. Laptop

Ποσότητα	Δύο (2)
Μάρκα	Apple MacBook Pro 14" (2023) 14.2" Retina Display (M2-Pro 10-core/16GB/512GB SSD) Space Grey

#### E3. ΠΕΡΙΦΕΡΙΑΚΑ MAC

Ποσότητα	Δύο (2)
Μάρκα	Satechi USB-C Docking Station με HDMI 4K PD Ethernet Ασημί (ST-U4MA3M)

Ποσότητα	Δύο (2)
Μάρκα	Samsonite Roader Τσάντα Πλάτης για Laptop 15.6" Deep Black

Ποσότητα	Δύο (2)
Μάρκα	Sandisk Extreme SSD V2 USB 3.2 / USB-C 1TB 2.5" Μαύρο



ΣΤ. Υλικά στεγάστρου κτιρίου Γ.Α.Δ.Α.			
A/A	Υλικά	Μονάδα	Ποσότητα
1	Ψευδοροφή διακοσμητική, επισκέψιμη, φωτιστική. Ψευδοροφή από πλάκες ορυκτών ινών πάχους 15 έως 20 mm, διαστάσεων 600x600 mm	m2	20
2	Επιστεγάσεις με επίπεδη ή αυλακωτή λαμαρίνα	m2	5
3	Επένδυση ψευδοροφής με πλάκες πετροβάμβακα πάχους 50 mm.	m2	20
4	Σιδηρόστοκος δυο συστατικών, με σκληρυντικό	kg	5
5	Αντιδιαβρωτικό αστάρι για μεταλλικές επιφάνειες	kg	30
6	Χρώμα υδατικής διασποράς, ακρυλικής, στυρενιοακρυλικής ή πολυβινυλικής βάσεως(εσωτερικών επιφανειών	kg	10
7	Χρώμα υδατικής διασποράς, ακρυλικής, στυρενιοακρυλικής ή πολυβινυλικής βάσεως (εξωτερικών επιφανειών)	kg	10
8	Χρώμα (σιδηρών επιφανειών) αλκυδικών ή ακρυλικών ρητινών, βάσεως νερού ή διαλύτου.	kg	15
9	Χαλκοσωλήνας διαμέτρου 3/8" με κατάλληλο μονωτικό υλικό	m	6
10	Χαλκοσωλήνας διαμέτρου 1/4" με κατάλληλο μονωτικό υλικό	m	6

<b>Ζ. Σετ ιμάντων αναρρίχησης - ασφαλείας</b>	
<b>Τεμάχια</b>	<b>Είδος</b>
4	Petzl Avao Bod Fast European Version
1	Protekt P-71mXR Full Body Harness
2	Climbing Technology Sparrow 200R
2	Climbing Technology SKR-2
2	Kong Eaw Y Set Queedy 150cm
4	Protekt Prot-3 Work Positioning Device 2m AS
2	Protekt Prusik Cord TU810 10mm x 120cm
1	Protekt Αυτασφάλεια Γ ια Δέντρα 2.0m
2	Climbing Technology Kit 40
3	Protekt P-30 Safety Harnesses
2	Climbing Technology Otto Rescue
2	Kong 8 Classic
4	Kong Ovalone Carbon Twist Lock Ansi Black
4	Kong HMS Classic Auto Block
6	Black Diamond LiteForge Screwgate 3 Pack
5	Black Diamond HotForge Screwgate 3 Pack Black
4	Kong Oval Classic Screw Sleeve
2	Protekt Double Pulley
12	Raumer Plate Steel 0 10
5	Climbing Technology Work Shell Helmet Πορτοκάλι
3	Protekt ATRA 10 Industrial Safety Helmet Electrically Insulated Hi-Vis
5	Camp Σακίδιο Σχοινιού Rox Lime
2	Kong Rope Bag 100 Black 28L
30	Marlow Static Lsk Access Rope 11mm Solid Red
20	Marlow Static Lsk Access Rope 11mm Solid Black
2	Kong Sling Aro Bull Black 60cm
4	Beal Flat Slings 18mm 50cm Black
2	Kong Prothoc Rope Protection
4	Gerber Κόφτης Ιμάντων Μάυρος
4	Protekt Ιμάντας Υλικών Καρπού
4	Protekt Ιμάντας Υλικών
4	Black Diamond Crag Half Finger Gloves Black Men's

<b>Η1. Στολές Δ.Τ.Ε.**</b>				
<b>Δ.Τ.Ε. Διεύθυνση Τεχνικών Εφαρμογών</b>	<b>ΓΙΛΕΚΟ</b>	<b>ΠΑΝΤΕΛΟΝΙ</b>	<b>ΖΕΥΓΗ ΥΠΟΔΗΜΑΤΑ</b>	<b>ΜΕΓΕΘΟΣ</b>
<b>ΣΥΝΟΛΑ</b>	<b>117</b>	<b>117</b>	<b>117</b>	
<b>XS</b>	<b>0</b>	<b>1</b>	<b>1</b>	<b>37</b>
<b>S</b>	<b>3</b>	<b>2</b>	<b>1</b>	<b>39</b>
<b>M</b>	<b>19</b>	<b>18</b>	<b>1</b>	<b>40</b>
<b>L</b>	<b>52</b>	<b>58</b>	<b>5</b>	<b>41</b>
<b>XL</b>	<b>33</b>	<b>29</b>	<b>12</b>	<b>42</b>
<b>XXL</b>	<b>8</b>	<b>7</b>	<b>36</b>	<b>43</b>
<b>XXXL</b>	<b>2</b>	<b>2</b>	<b>27</b>	<b>44</b>
			<b>18</b>	<b>45</b>
			<b>11</b>	<b>46</b>
			<b>4</b>	<b>47</b>
			<b>1</b>	<b>48</b>

<b>Η2. Στολές Υ.Τ.Ε.Β.Ε.**</b>				
<b>Υ.Τ.Ε.Β.Ε. Υποδιεύθυνση Τεχνικών Εφαρμογών Βορείου Ελλάδας</b>	<b>ΓΙΛΕΚΟ</b>	<b>ΠΑΝΤΕΛΟΝΙ</b>	<b>ΖΕΥΓΗ ΥΠΟΔΗΜΑΤΑ</b>	<b>ΜΕΓΕΘΟΣ</b>
<b>ΣΥΝΟΛΑ</b>	<b>34</b>	<b>34</b>	<b>34</b>	<b>-</b>
<b>M</b>	<b>6</b>	<b>5</b>	<b>2</b>	<b>41</b>
<b>L</b>	<b>12</b>	<b>11</b>	<b>1</b>	<b>42</b>
<b>XL</b>	<b>8</b>	<b>10</b>	<b>8</b>	<b>43</b>
<b>XXL</b>	<b>5</b>	<b>5</b>	<b>11</b>	<b>44</b>
<b>XXXL</b>	<b>2</b>	<b>2</b>	<b>6</b>	<b>45</b>
<b>XXXXL</b>	<b>1</b>	<b>1</b>	<b>4</b>	<b>46</b>
			<b>1</b>	<b>46,5</b>
			<b>0</b>	<b>47</b>
			<b>1</b>	<b>48</b>

**Θ. Φυσίγγια διαμετρήματος : 9 mm PARABELLUM (9 X 19 mm) \*\*\***

- 1000 σετ των 50 φυσιγγίων

**ΕΙΔΙΚΕΣ ΤΕΧΝΙΚΕΣ ΠΡΟΔΙΑΓΡΑΦΕΣ ΕΙΔΩΝ ΠΙΝΑΚΑ Π.1****\* Στολές Δ.Α.Ε.Α.**

1



ΕΛΛΗΝΙΚΗ ΔΗΜΟΚΡΑΤΙΑ  
ΥΠΟΥΡΓΕΙΟ ΠΡΟΣΤΑΣΙΑΣ ΤΟΥ ΠΟΛΙΤΗ  
ΑΡΧΗΓΕΙΟ ΕΛΛΗΝΙΚΗΣ ΑΣΤΥΝΟΜΙΑΣ  
ΚΛΑΔΟΣ ΔΙΑΧΕΙΡΙΣΤΙΚΗΣ-ΤΕΧΝΙΚΗΣ  
ΥΠΟΣΤΗΡΙΞΗΣ ΚΑΙ ΠΛΗΡΟΦΟΡΙΚΗΣ  
ΔΙΕΥΘΥΝΣΗ ΠΡΟΜΗΘΕΙΩΝ  
ΤΜΗΜΑ ΤΕΧΝΙΚΩΝ ΠΡΟΔΙΑΓΡΑΦΩΝ  
Ταχ. Διεύθυνση: Π.Κανελλοπούλου 4  
Τ.Κ.: 101 77 ΑΘΗΝΑ  
Τηλ.: 2131520776

**ΤΕΧΝΙΚΕΣ ΠΡΟΔΙΑΓΡΑΦΕΣ ΕΠΕΝΔΥΤΗ**  
**ΤΥΠΟΥ ΜΠΟΥΦΑΝ**

**Α. ΠΡΟΟΡΙΣΜΟΣ:** Κάλυψη αναγκών Ελληνικής Αστυνομίας.

**Β. ΚΑΤΑΣΚΕΥΗ ΜΠΟΥΦΑΝ:**

1. Κατασκευάζεται από ύφασμα βαμβακερό, αδιάβροχο, χρώματος φαιοπράσινου ή βαθυκόχινου (ΠΑΡΑΡΤΗΜΑ Α').
2. Λποτελείται από περιλαίμιο, δύο εμπρόσθια φύλλα, τέσσερα οπίσθια φύλλα, τις χειρίδες μετά των ακροχειριδίων, τα θυλάκια, τη ζώνη, τα κουμπιά και τις επωμίδες.
3. Το μήκος του χιτωνίου περιορίζεται μέχρι την οσφύ και καταλήγει σε ζώνη από το ίδιο ύφασμα που έχει πλάτος 7-8 εκ.
4. Η ζώνη, στα πλάγια (δεξιά-αριστερά) φέρει εσωτερικά λάστιχο πλάτους 5 εκατ. που οκρίο έχει τη σύσφιξη της ζώνης του επενδυτή.
5. Το λάστιχο σε πλήρη ανάπτυξη έχει μήκος 38-40 εκ. περίπου.
6. Τα εμπρόσθια φύλλα ενώνονται μεταξύ τους με κινητό σύρτη (φερμουάρ) ισχυρής αντοχής, το οποίο καλύπτεται από πατιλέτα πλάτους 7 εκατ. περίπου, η οποία είναι ραμμένη στο αριστερό φύλλο και κουμπώνει με το δεξιό φύλλο στο άνω και κάτω μέρος με κουμπιά 2 εκ. που υπάρχουν εκεί.
7. Το περιλαίμιο είναι ανοδιπλωμένο και πάνω από αυτό προσαρμόζεται και ενώνεται εσωτερικά με διαχωριζόμενο φερμουάρ γιακάς γούνινος τύπου αρνάκι, χρώματος μαύρου. Επίσης ο γούνινος γιακάς στις δύο άκρες που κουμπώνει με το κυρίως περιλαίμιο, όπως στο επίσημο δείγμα.
8. Σε κάθε εμπρόσθιο φύλλο υπάρχει θυλάκιο, διαστάσεων 22X19 εκ. περίπου με τα κάτω άκρα ελαφρώς κυκλικά, το οποίο καλύπτεται με καπάκι ύψους 7-8 εκ. περίπου με τα κάτω άκρα ελαφρώς κυκλικά και κουμπώνει με δύο κοινά κουμπιά διαμέτρου 2 εκατοστών. Επίσης το ίδιο θυλάκιο φέρει στα πλάγια άνοιγμα 15 εκ. με τέτοιο τρόπο ώστε να σχηματίζεται και δεύτερο εσωτερικό θυλάκιο.
9. Οι επωμίδες κατασκευάζονται από το ίδιο ύφασμα, έχουν πλάτος 5 εκατ. το εξωτερικό άκρο είναι σταθερά ραμμένο στη ραφή που συνδέει τις χειρίδες με τα προστέρνια φύλλα και το εσωτερικό του που καταλήγει σε αιχμή φέρει κουμπότρυπα για τη σύνδεσή της με κοινό κουμπί 2 εκατ., που είναι ραμμένο επί του ώμου σε ανάλογη απόσταση από την εξωτερική άκρη του περιλαίμιου και κατά τρόπο ώστε να μη καλύπτεται από αυτό.
10. Οι χειρίδες καταλήγουν σε ακροχειρίδες πλάτους 5 εκατ. περίπου που κουμπώνουν με 2 κοινά κουμπιά, ώστε να επιτυγχάνεται η αυξομείωση του μήκους τους. Οι χειρίδες στο

σημείο συρραφής τους με τις ακροχειρίδες φέρουν δύο αναδιπλώσεις (κουφοπιέτες) μήκους 13-15 εκατοστών.

11. Το κεντρικό οπίσθιο φύλλο σχηματίζει με τα δύο πλευρικά φύλλα κουφοπιέτες ύψους 38-40 εκατ. περίπου και εσωτερικού πλάτους 5-6 εκατοστά.
12. Ο επενδυτής φέρει εσωτερικά κουκούλα που αποτελείται από δύο τεμάχια από το ίδιο ύφασμα και κορδόνι βαμβακερό περιμετρικά για τη σύσφιξη.
13. Λοιπές λεπτομέρειες κατασκευής, καθώς επίσης και διακριτικά σήματα που θα φέρει ο επενδυτής, να είναι όπως ακριβώς στο επίσημο δείγμα της Υπηρεσίας.

#### ΜΕΓΕΘΗ ΑΔΙΑΒΡΟΧΩΝ ΕΠΕΝΔΥΤΩΝ

Τα μεγέθη των αδιάβροχων επενδυτών είναι τα εξής:

A/A	ΜΕΓΕΘΗ	ΠΟΣΟΣΤΑ ΜΕΓΕΘΩΝ
1.	LARGE	
2	X.LARGE	
3	X.X.LARGE	

Οι διαστάσεις των μεγεθών να είναι σύμφωνες με τις διαστάσεις των επίσημων δειγμάτων της Υπηρεσίας.

Η υπηρεσία θα καθορίσει τα ποσοστά μεγεθών πριν την υπογραφή της Σύμβασης.

#### Γ. ΕΛΕΓΧΟΙ

1. Η Επιτροπή παραλαβής, έχει δικαίωμα εισόδου στις εγκαταστάσεις του κατασκευαστή- προμηθευτή, για να ενεργεί έλεγχο στα χρησιμοποιούμενα υλικά και τον τρόπο κατασκευής τους.

#### 2. ΔΕΙΓΜΑΤΟΛΗΨΙΑ

Η ποσότητα των μπουφάν χωρίζεται σε δύο (2) ίσες μερίδες. Από κάθε μερίδα λαμβάνονται τυχαία δυο (2) μπουφάν, από τα οποία το ένα (1) αποτελεί το δείγμα για εργαστηριακό έλεγχο και το άλλο ένα (1) το αντίδειγμα, το οποίο θα σταλεί στην Υπηρεσία που διενεργεί την προμήθεια. Τα δείγματα και αντιδείγματα βαρύνουν τον προμηθευτή και προσκομίζονται επιπλέον.

#### 3. ΜΑΚΡΟΣΚΟΠΙΚΟΣ ΕΛΕΓΧΟΣ

Γίνεται από την Επιτροπή Παραλαβής, η οποία με βάση την προδιαγραφή και το επίσημο δείγμα εξετάζει τουλάχιστον το 10% από κάθε μερίδα και ελέγχει τα παρακάτω :

α. Το χρωματισμό, που πρέπει να συμφωνεί με αυτόν του επίσημου δείγματος της Υπηρεσίας.

β. Τις διαστάσεις των μεγεθών σύμφωνα με τα επίσημα δείγματα της Υπηρεσίας.

γ. Τα μακροσκοπικά χαρακτηριστικά του υφάσματος των μπουφάν, καθώς και των λοιπών πρώτων υλών.

δ. Τη ραφή των μπουφάν γενικά, αν αυτή συμφωνεί με τους κανόνες της τέχνης, είναι επιμελημένη και άρτια.

ε. Την συσκευασία και τις επισημάνσεις.



**Δ. ΕΡΓΑΣΤΗΡΙΑΚΟΣ ΈΛΕΓΧΟΣ**

Ο εργαστηριακός έλεγχος γίνεται σε χημικό εργαστήριο που ανήκει στο Δημόσιο Τομέα.

Τα μπουφάν, παραλαμβάνονται οριστικά από την Επιτροπή Παραλαβής, εάν συμφωνούν με τις απαιτήσεις του μακροσκοπικού και εργαστηριακού ελέγχου.

Για εκτροπές που αφορούν το ύφασμα ισχύουν αντίστοιχα τα όσα αναφέρονται στο Βιβλίο του Υπουργείου Εμπορίου "Τεχνικές Προδιαγραφές Υφασμάτων" (ΠΑΡΑΡΤΗΜΑ Β'). Ενώ για τις εκτροπές που αφορούν τη συσκευασία ή τις επισημάνσεις επιβάλλεται η συμμόρφωση με τις απαιτήσεις της Προδιαγραφής. Αν οι εκτροπές εμφανίζονται σε πολλά χαρακτηριστικά κατασκευής και το σύνολο των επί μέρους εκπτώσεων υπερβαίνει το δέκα τοις εκατό (10%) της συμβατικής τιμής προμήθειας τότε τα μπουφάν απορρίπτονται, καθώς επίσης και σε κάθε άλλη περίπτωση.

Η Επιτροπή Παραλαβής, λαμβάνει δύο (2) δείγματα από κάθε μερίδα, από τα οποία το ένα θα αποστείλει στο χημικό εργαστήριο που ανήκει στο Δημόσιο Τομέα, για εργαστηριακό έλεγχο, και το άλλο θα αποτελέσει το αντιδείγμα που φυλάσσεται στην Υπηρεσία.

Τα δείγματα - αντιδείγματα και τα έξοδα των εργαστηριακών ελέγχων θα βαρύνουν τον προμηθευτή.

**Συμμόρφωση με τις απαιτήσεις της R.E.A.Ch.**

Οι συμμετέχοντες στο Διαγωνισμό υποχρεούνται μαζί με την τεχνική τους προσφορά να προσκομίσουν, επί ποινή αποκλεισμού, Υπεύθυνη Δήλωση στην οποία να δηλώνει ότι τα υπό προμήθεια είδη θα συμμορφώνονται με τις απαιτήσεις του Κανονισμού ΕΚ 1907/2006 – R.E.A.C.H. (Registration, Evaluation and Authorization of Chemicals) της Ευρωπαϊκής Ένωσης, όπως τροποποιήθηκε και ισχύει. Η δήλωση αυτή αφορά τα παρασκευάσματα καθώς και όλα τα αντικείμενα τα οποία περιέχουν χημικές ουσίες στη σύστασή τους ή στα οποία έχουν εφαρμοστεί χημικές ουσίες και παρασκευάσματα κατά τη παραγωγή τους. Στις ανωτέρω χημικές ουσίες συμπεριλαμβάνονται και τα αζωχρώματα. Η Υπηρεσία μετά την υπογραφή της Σύμβασης διατηρεί το δικαίωμα, όπου και όταν κριθεί αναγκαίο, να ζητήσει να προσκομιστούν δικαιολογητικά τεκμηρίωσης ή να διενεργηθούν εργαστηριακές δοκιμές.

**Δ. ΛΟΙΠΟΙ ΟΡΟΙ :**

1. Κάθε επενδύτης ( μπουφάν) κατάλληλα διπλωμένος συσκευάζεται σε διάφανη νάυλον σακούλα, που είναι κλεισμένη με συγκολλητική ταινία και πάνω στην οποία αναγράφεται το μέγεθός του.

2. Κάθε ένα μπουφάν να φέρει στη βάση του περιλαιμίου εσωτερικά ραμμένο το μέγεθός του σε κατάλληλη ταινία.

Ανά δέκα (10) μπουφάν να είναι τοποθετημένα σε ισχυρά χαρτοκιβώτια (ΠΑΡΑΡΤΗΜΑ Γ'), επί των οποίων στο εξωτερικό μέρος θα αναγράφονται :

ΜΠΟΥΦΑΝ (Χρώματος φαισπράσινου ή βαθυκύανου)

ΠΡΟΜΗΘΕΥΤΗΣ : .....

ΣΥΜΒΑΣΗ : .....

ΜΕΓΕΘΟΣ : .....

ΠΟΣΟΤΗΤΑ : .....

**ΠΑΡΑΡΤΗΜΑ Α΄**

**ΥΦΑΣΜΑ ΒΑΜΒΑΚΕΡΟ «ΔΙΑΓΩΝΑΛ» Νο 285**  
**ΒΑΜΒΑΞ 100 %**  
 (Υγρασία 8,5 %)

Α/Α	Περιγραφή	Απαιτήση	Μέθοδος Ελέγχου
1	Βάρος M <sup>2</sup> σε υγρομετρία κανον. σε γραμ.	285	Κανονισμός Αρ. 1007/2011 ΕΚ
2	Αντοχή στήμονα σε Kgr ελαχ.	95	EN ISO 13934-1
3	Αντοχή κρόκης σε Kgr ελαχ.	79	EN ISO 13934-1
4	Αριθμός κλωστών στημ. Ανά εκ.	43	
5	Είδος κλωστών στήμονα	Απλές	
6	Αριθμός κλωστών κρόκης ανά εκατ.	22	
7	Είδος κρόκης ανά εκατ.	Απλές	
8	Συστολή στήμονα % μεγ.	1,3	
9	Συστολή κρόκης % μεγ.	1,1	
10	Τίτλος νήματος στήμονα	N.E. 20/1	
11	Τίτλος νήματος κρόκης	N.E. 12/1	
12	Βαφή	Ανεξίτηλα INDATHREN με Προδιαγραφές του Ελληνικού Στρατού	
13	Απώλεια με έκπλυση (μέσο δείγμα) % μεγ.	1,3	
14	Πρώτη ύλη	Βαμβάκι 100%	
15	Ύφανση	Διαγώνιος 3/1	
16	Ποιότης βαμβακος	Αρίστης ποιότητας	
17	Αντοχή χρωματισμού		
	α. Στην πλύση (ισχυρή)	4-5	EN ISO 105 C06
	β. Στην τριβή	4-5	EN ISO 105 X12
	γ. Στον ιδρώτα	4-5	
	δ. Στο ασθενές χλώριο	4-5	
	ε. Στο φώς	6	
18	Μερσερισμός	Ομοιόμορφος	
19	Αναλύσεις αδιαβροχίας		
	α. Στο spray test	100	
	β. Σε 3 μέτριες πλύσεις	90-100	EN ISO 4920
	γ. Στη ξηρά κάθαρση	90-100	

Διακήρυξη





**ΠΑΡΑΡΤΗΜΑ Γ΄****ΕΙΔΙΚΕΣ ΑΠΑΙΤΗΣΕΙΣ ΓΙΑ ΠΕΝΤΑΦΥΛΛΑ ΧΑΡΤΟΚΙΒΩΤΙΑ ΣΥΣΚΕΥΑΣΙΑΣ****1. Γενικές Απαιτήσεις**

Τα χαρτοκιβώτια πρέπει να είναι αρίστης ποιότητας και κατασκευής. Κατασκευάζονται από πεντάφυλλο χαρτόνι σε σχήμα ορθογωνίου παραλληλεπιπέδου στις διαστάσεις που φαίνονται στον πίνακα 1. Τα χαρτοκιβώτια συνδέονται κατά την μία από τις τέσσερις κατακόρυφες ακμές του παραλληλεπιπέδου με σιδερένιους συνδετήρες πάχους 2mm και μήκους 14 mm και σε πυκνότητα ενός συνδετήρα ανά 3 έως 4 cm μήκους. Εναλλακτικά μπορεί να χρησιμοποιηθεί στην κατασκευή τους τεχνική συγκόλλησης με τη χρήση της κατάλληλης κόλλας ώστε να έχουν την αντοχή που απαιτείται στην παράγραφο 2.2. Το χρησιμοποιούμενο χαρτόνι θα πρέπει να έχει παρασκευαστεί κατά τρόπο ώστε τα εσωτερικά του τρία (3) φύλλα να είναι εμποτισμένα με παραφίνη δια της μεθόδου του ψεκασμού.

**2. Ειδικές Απαιτήσεις**

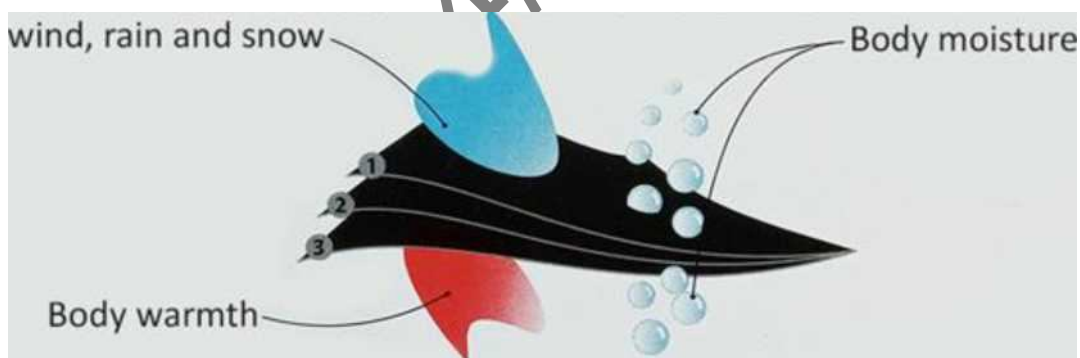
2.1 Βάρος : 820 gr/m<sup>2</sup> ± 10%

2.2 Αντοχή στην διάρρηξη στην συσκευή MULLEN – TESTER (διάμετρος μεμβράνης 3 cm), ελάχιστο : 200 LB/IN<sup>2</sup> (14.06 Kg/cm<sup>2</sup>)

Διακήρυξη 04/2024

**\*\*Τεχνικές Προδιαγραφές Στολών Δ.Τ.Ε / Υ.Τ.Ε.Β.Ε.****ΓΙΛΕΚΟ**

<i>Περιγραφή</i>	<i>Μέθοδος Ελέγχου</i>	<i>Απαιτήσεις</i>
Υφασμα-2 στρώσεων	ISO 1833	100 % πολυεστέρας
Εξωτερικό ύφασμα		Ελαστικό νήμα κατάλληλο για εφαρμογή τοπωμάτων
Εσωτερικό ύφασμα		Micro-fleece
Βάρος	ISO 3801	280 γρ/μ <sup>2</sup>
Σταθερότητα διαστάσεων Μετά από 5 πλύσεις, κατά μήκος και πλάτος, στους 50°C	EN ISO 5077 EN ISO 6330-4N, drying F	±3 %
Χρωματικές Αντοχές		
<ul style="list-style-type: none"> <li>• Στο φως</li> <li>• Στο πλύσιμο 40°C</li> <li>• Στην ξηρή τριβή</li> <li>• Στην υγρή τριβή</li> <li>• Στον ιδρώτα</li> </ul>	ISO 105-B02 ISO 105-606 ISO 105-X12 ISO 105-X12 ISO 105-E04	5 4 4 4 4

**SOFTSHELL TECHNOLOGY****Περιγραφή**

- Softshell μπουφάν αμάνικο
- Όρθιος γιακάς
- Μπροστινό άνοιγμα με φερμουάρ εργονομικής λαβής
  - Ραφές στο εμπρός και πίσω μέρος
- 2 πλαϊνές τσέπες με φερμουάρ εργονομικής λαβής
  - Τυπωμένα λογότυπο εμπρός και πίσω

**Διαστασιολόγιο**

	Μέγεθος	S	M	L	XL	2XL	3XL	4XL	Ανοχή ±
	ΕΥ	48	50	54	56	58	60	62	
A	Στήθος στη μασχάλη	54	57	61	64	66	69	71	1
B	Πίσω μήκος	70	72	74	76	78	79	80	1
Γ	Πλάτος ώμων	13	13,5	14	14,5	15	15,5	16	1



Παντελόνι : Στολή 8Δ

Περιγραφή	Μέθοδος ελέγχου	Απαιτήσεις
Σύνθεση	ISO 1833	Βαμβάκι 35% (± 3%) Πολυεστέρας 65% (± 3%)
Βάρος	ISO 3801:1997	240 (g/m <sup>2</sup> ) ±5%
Πλάτος	>150cm	
Χρωματισμός	Pantone 194024 TPX	
Αντοχή στον εφελκυσμό	ISO 13934-1	Στημόνι: >90Kg Υφάδι: >60Kg
Αλλαγή διαστάσεων στο πλύσιμο 60°C	EN ISO 3759 & ISO 6330 & EN 25077	±2%
Ύφανση	ISO 7211-1	Διαγώνιος 2/1
<b>Σταθερότητα χρωματισμού</b>		
Στο ηλιακό φως	ISO 105-B02	5
Στο νερό	ISO 105-E01	4-5
Στο πλύσιμο 60°C	ISO 105-C10	4-5

**Κατασκευή**

- Το παντελόνι κατασκευάζεται από τη συρραφή δυο εμπρόσθιων και δύο πίσω φύλλων.
- Θα πρέπει να έχει δύο λοξές πλαϊνές τσέπες βάθους 30cm. Εσωτερικά φέρουν μικρό τσεπάκι διαστάσεων 5cm x 5cm για τα κέρματα.
- Στην περιοχή των μηρών θα έχει τσέπες εξωτερικά ραμμένες (σε απόσταση 5 cm περίπου από το τέλος των λοξών πλαϊνών τσεπών) , κατασκευασμένες από το ίδιο ύφασμα. Οι τσέπες θα κλείνουν με καπάκι στο εσωτερικό του οποίο, σε απόσταση 1,5cm από το άκρο του, θα είναι ραμμένο το αρσενικό τμήμα του προσκολλητικού συνδέσμου διαστάσεων 2cm X 4cm. Το αντίστοιχο θηλυκό τμήμα του προσκολλητικού συνδέσμου θα είναι τοποθετημένο στην τσέπη σε απόσταση 3cm από το άνω άκρο της. Το βάθος της τσέπης πρέπει να είναι 20cm. Οι τσέπες θα είναι στο εμπρός και πλαϊνό μέρος ραμμένες στο κυρίως σώμα του παντελονιού, ενώ στο πίσω μέρος θα αφήνουν περιθώριο υφάσματος 4cm.
- Στην περιοχή των γονάτων θα υπάρχει ενισχυτικό κατασκευασμένο από ύφασμα όμοιο με του υπολοίπου ενδύματος. Το μήκος του θα είναι 27 cm και το φάρδος ανάλογο.
- Ενίσχυση θα υπάρχει και στην περιοχή του καβάλου.
- Στην περίμετρο της μέσης το παντελόνι θα έχει 7 θηλιές. Η μια τουλάχιστον θηλιά θα πρέπει να βρίσκεται στο μέσο του πίσω τμήματος του ζωναριού. Η απόσταση μεταξύ των θηλιών θα είναι όμοια και ορίζεται ανάλογα με το μέγεθος του ενδύματος.
- Στην περίμετρο της μέσης (δεξιά και αριστερά) θα έχει εσωτερικά του ζωναριού ελαστική ταινία για την καλύτερη προσαρμογή του ενδύματος.

- Το παντελόνι θα κλείνει με φερμουάρ συνθετικό ανάλογου χρωματισμού με αυτόν του υφάσματος, μεγέθους Νο3 κλειστό, πολύ καλής ποιότητας το οποίο τοποθετείται σε εσωτερική πατιλέτα φάρδους 5cm με προεξοχή, ώστε να μπορεί να προσαρμοστεί κουμπότρυπα στη δεξιά πλευρά, η οποία δεν θα είναι ορατή μετά το κλείσιμο. Στην αριστερή πλευρά θα έχει μόστρα 5cm. Ένα κουμπί ράβεται στην αριστερή μόστρα σε απόσταση 2,7cm από το ζωνάρι, το οποίο δεν είναι ορατό όταν το παντελόνι είναι κλειστό. Άλλο ένα κουμπί ράβεται στο δεξί φύλλο πάνω στη ζώνη, στο κέντρο, το οποίο κουμπώνει με αντίστοιχη κουμπότρυπα η οποία βρίσκεται στην αριστερή πλευρά της ζώνης και σε ανάλογη απόσταση, έτσι ώστε να είναι ορατή όταν το παντελόνι είναι κουμπωμένο. Τα κουμπιά θα είναι τεσσάρων οπών από πολυεστέρα ή πολυαμίδιο κυκλικού σχήματος διαμέτρου 15 mm και ανάλογου χρωματισμού με αυτόν του υφάσματος.
- Στο οπίσθιο τμήμα του θα υπάρχουν 2 εσωτερικές τσέπες με τσεποσακούλα, και διαστάσεις περίπου 20cm μήκος και 18cm πλάτος. Οι τσέπες θα κλείνουν με καπάκι και 2 ζεύγη προσκολλητικών συνδέσμων διαστάσεων 2cm X 4cm.
- Το παντελόνι θα είναι ελευθέρου μήκους προκειμένου να μπορεί να προσαρμοστεί.

### Υποδήματα



#### **Τεχνικά χαρακτηριστικά**

- S3, SRC
- EN ISO 20345:2011
- Επάνω μέρος: Συνδυασμός υδατοαποθητικού δέρματος καλής ποιότητας και διαπνέοντος υφάσματος
- Εξωτερική επένδυση: διαπνέον ύφασμα
- Εσωτερική φόδρα: 100% πολυεστερική φόδρα, με πολύ καλή διαπνοή η οποία απορροφά και απελευθερώνει την υγρασία και είναι ανθεκτική στην τριβή
- Εσωτερική σόλα: συνδυασμός EVA και νιτριλίου με υψηλή ανθεκτικότητα. Πάχος: 12mm - 8mm - 3,8mm. Ανατομική, διατηρητή, με επικάλυψη διαπνέοντος υφάσματος. Με αντιστατικές ιδιότητες χάρη στην ειδική επεξεργασία της.
- Ενδιάμεση σόλα: μη μεταλλική, με προστασία από τη διάτρηση
- Σόλα: Αντιολισθητική, πολυουρεθανική
- Προστασία δακτύλων: μη μεταλλικό, ανθεκτικό στα 200 J

**\*\*\* Τεχνικές Προδιαγραφές Φυσιγγίων διαμετρήματος 9mm Parabellum (9x19mm)**

Τεχνική προδιαγραφή για την προμήθεια με τη διαδικασία της **χαμηλότερης τιμής**, φυσιγγίων 9 mm PARABELLUM, βάρους βολίδας  $124 \pm 1$  grains, στρογγυλής αιχμής, μεταλλικού καλύμματος, όπως κατωτέρω αναλυτικά ορίζεται.

**1. ΠΡΟΟΡΙΣΜΟΣ :**

Προορίζονται για την κάλυψη των αναγκών του Σώματος της Ελληνικής Αστυνομίας.

**2. ΤΕΧΝΙΚΑ ΧΑΡΑΚΤΗΡΙΣΤΙΚΑ:**

<b>2.1.</b> Διαμέτρημα : 9 mm PARABELLUM (9 X 19 mm).
<b>2.2.</b> Βάρος βολίδας : $124 \pm 1$ grains.
<b>2.3.</b> Τύπος βολίδας : Στρογγυλής αιχμής (Round Nose) μεταλλικού καλύμματος. Το μεταλλικό κάλυμμα θα προέρχεται από εξέλαση ορειχάλκινου κυαθίου, το οποίο διαμορφούμενο θα καλύπτει το βλήμα, πλην της βάσης του. Δεν επιτρέπεται η ηλεκτρολυτική επιμετάλλωση του βλήματος για τη δημιουργία του ανωτέρω περιγραφόμενου μεταλλικού καλύμματος.
<b>2.4.</b> Τύπος κάλυκα : 9 x 19 mm, κυλινδρικός μεταλλικός, από ορείχαλκο, με μια εσωτερική οπή για εκτόνωση καψυλλίου τύπου BOXER.
<b>2.5.</b> Τύπος καψυλλίου : BOXER μη οξειδωτικό, μη διαβρωτικό για το οποίο θα αναφέρεται ο τύπος και ο κατασκευαστής του.
<b>2.6.</b> Τύπος πυρίτιδας : Θα αναγράφεται :
<b>2.6.1.</b> Το εργοστάσιο κατασκευής.
<b>2.6.2.</b> Το βάρος της πυρίτιδας ανά φυσίγγιο.
<b>2.6.3.</b> Ο τύπος καύσης της (αργός ή γρήγορος).
<b>2.7.</b> Στεγανοποίηση : Θα υπάρχει στεγανοποιητικό υλικό μεταξύ καψυλλίου – κάλυκα και βλήματος – κάλυκα, του οποίου θα αναφέρεται ο τύπος.
<b>2.8.</b> Μέση Ταχύτητα : Σε απόσταση 3m από το στόμιο εξόδου της κάννης δοκιμών, του διαμετρήματος 9 X 19 mm : 365 m/s (επιτρεπόμενη ανοχή $\pm 15$ m/s) με τις σταθερές ατμοσφαιρικές συνθήκες βλητικού σταθμού και μέγιστη τυπική απόκλιση (standard deviation) 9 m/s.
<b>2.9.</b> Τα προς προμήθεια φυσίγγια, πρέπει να είναι άριστης ποιότητας και να μην προέρχονται από αναγόμευση.
<b>2.10.</b> Να πληροί το πρότυπο ασφαλείας CIP, σύμφωνα με το συνημμένο αρχείο της CIP (ΠΙΝΑΚΑΣ 1).

**3. ΛΟΙΠΑ ΣΤΟΙΧΕΙΑ ΚΑΙ ΟΡΟΙ:**

Οι προσφέροντες υποχρεούνται όπως :

<b>3.1.</b> Επισυνάψουν στην τεχνική προσφορά :
<b>3.1.1.</b> Πιστοποιητικό – βεβαίωση αναγνωρισμένου προς τούτο εργαστηρίου ότι τα προσφερόμενα φυσίγγια έχουν πιστοποιηθεί κατά τα πρότυπα ασφαλείας CIP.
<b>3.1.2.</b> Πιστοποιητικό, από κοινοποιημένο οργανισμό σύμφωνα με την σχετική ΚΥΑ, ότι ο κατασκευαστής τηρεί διαδικασία διασφάλισης ποιότητας κατά ISO σειράς 9001 / 2015 ή νεότερο.
<b>3.1.3.</b> Δελτίο στοιχείων πυρομαχικού και πίνακα απαρτίων (Ammunition data card & List of components), ως ο επισυναπτόμενος ΠΙΝΑΚΑΣ 2.
<b>3.1.4.</b> Φύλλο Συμμόρφωσης, ως το επισυναπτόμενο Υπόδειγμα.
<b>3.1.5.</b> Αναλυτικά περιγραφικά και τεχνικά φυλλάδια της κατασκευάστριας εταιρείας των φυσιγγίων

τα οποία να είναι μεταφρασμένα επίσημα στην ελληνική γλώσσα.
<b>3.2.</b> Η Υπηρεσία δεν έχει καμιά υποχρέωση για αποζημίωση των δοκιμασθέντων φυσιγγίων.
<b>3.3. Φύλλο Συμμόρφωσης</b> Αυτό είναι φύλλο συσχέτισης της προσφοράς με τις απαιτήσεις της παρούσας προδιαγραφής, όπου στην αντίστοιχη στήλη αναγράφεται, εάν το προσφερόμενο υλικό είναι σύμφωνο με την Τεχνική Προδιαγραφή. Δηλαδή ο προμηθευτής θα απαντά ακολουθώντας την αυτή σειρά και αρίθμηση, σε όλες τις παραγράφους των Κεφαλαίων <b>2, 3</b> και <b>4</b> της Τεχνικής Προδιαγραφής. Προσφορά χωρίς φύλλο συμμόρφωσης ορθά συμπληρωμένο θα απορρίπτεται.
<b>3.4. Εκπαίδευση</b> Δεν απαιτείται.
<b>3.5. Συσκευασία :</b> Η συσκευασία των φυσιγγίων που θα αναφέρεται αναλυτικά στην τεχνική προσφορά :
<b>3.5.1.</b> Να είναι σύμφωνη με τις συστάσεις που αναφέρονται στο ισχύον τεχνικό εγχειρίδιο με τίτλο United Recommendation on the Transport of Dangerous Goods (United Nations Publications, Sales) και να πληροί τις προδιαγραφές για την αντοχή συσκευασίας, ώστε να επιτρέπει ασφαλή χερσαία ή θαλάσσια μεταφορά και επάλληλη εναποθήκευση. Σχετική Κ.Υ.Α. υπ' αριθ. Γ5/48222/2474 Φ.Ε.Κ. 2755 Β' από 03/07/2019.
<b>3.5.2.</b> Τα φυσιγγία να είναι ανά 25 ή 50 τοποθετημένα εντός πλαστικού ή χάρτινου κουτιού, σε ειδικά υπάρχουσες πλαστικές υποδοχές (κυψέλη).  Τα πλαστικά ή χάρτινα κουτιά να είναι τοποθετημένα εντός πλαστικής ή μεταλλικής αεροστεγούς συσκευασίας, χωρητικότητας 1.000 φυσιγγίων τα οποία, ανά δύο, να είναι τοποθετημένα εντός κατάλληλου χάρτινου ή ξύλινου ή μεταλλικού κιβωτίου καλής ποιότητας και μεγάλης αντοχής, για μεταφορά και αποθήκευση. Στα τυχόν ξύλινα ή μεταλλικά κιβώτια, χωρητικότητας 2.000 φυσιγγίων, να έχουν στις δύο έναντι πλευρές, εξωτερικά, ιμάντες αντοχής ή κατάλληλα διαμορφωμένα χερούλια για τη μεταφορά τους. Αν η συσκευασία των 25 ή 50 φυσιγγίων είναι αεροστεγής, τότε δεν επιβάλλεται να είναι αεροστεγής η συσκευασία των 1.000 φυσιγγίων.
<b>3.5.3.</b> Ταξινόμηση, επισήμανση, συσκευασία ουσιών σύμφωνα με τον καν. 1272/2008/ΕΚ όπως έχει τροποποιηθεί και ισχύει.
<b>3.6. Σημάνσεις :</b>
<b>3.6.1. <u>Επί του εξωτερικού μέρους της κεφαλής του κάλυκα των φυσιγγίων:</u></b> Σύμβολο κατασκευαστή. Διαμέτρημα φυσιγγίων. (Το σύμβολο του κατασκευαστή θα ταυτίζεται πλήρως με την εμπορική ονομασία των προσφερομένων φυσιγγίων).
<b>3.6.2. <u>Επί των πλαστικών ή χάρτινων κουτιών των 25 ή 50 φυσιγγίων :</u></b> Σύμβολο και επωνυμία κατασκευαστή. Διαμέτρημα και τύπος φυσιγγίων. Αριθμός φυσιγγίων. Αριθμός παρτίδας παραγωγής (Lot Number). Οδηγίες ασφαλούς χρήσης στην Ελληνική ή την Αγγλική γλώσσα.
<b>3.6.3. <u>Επί των κιβωτίων συσκευασίας :</u></b> Εργοστάσιο και χώρα κατασκευής. Ονομασία και τύπος υλικού. Ημερομηνία παραγωγής.

<p>Όνομασία προμηθευτή. Αριθμός σύμβασης. Αριθμός παρτίδας παραγωγής (Lot Number).</p>
<p><b>3.7.</b> Τα προς προμήθεια φυσίγγια, να είναι πρόσφατης παραγωγής και όχι πέραν των έξι (6) μηνών από την ημερομηνία παράδοσής τους στη Διεύθυνση Τεχνικής Υποστήριξης (πρώην Δ/νση Διαχείρισης Υλικού).</p>
<p><b>3.8. Παράδοση:</b> Έως δέκα (10) μήνες από την ημερομηνία υπογραφής της Σύμβασης .</p>
<p><b>3.9.</b> Ως κριτήριο αξιολόγησης ορίζεται η <b>χαμηλότερη τιμή</b>, υπό την προϋπόθεση ότι θα πληρούνται όλοι οι όροι της παρούσας προδιαγραφής.</p>
<p><b>3.10.</b> Τόπος Παράδοσης : Εντός των αποθηκών της Διεύθυνση Τεχνικής Υποστήριξης (πρώην Δ/νση Διαχείρισης Υλικού της Ελληνικής Αστυνομίας , Αχαρνές Αττικής).</p>

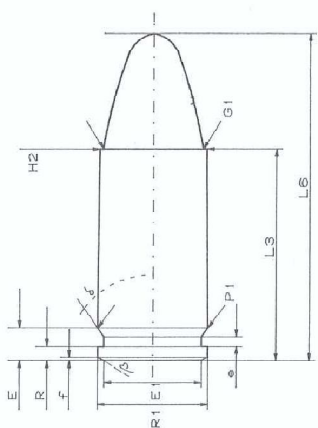
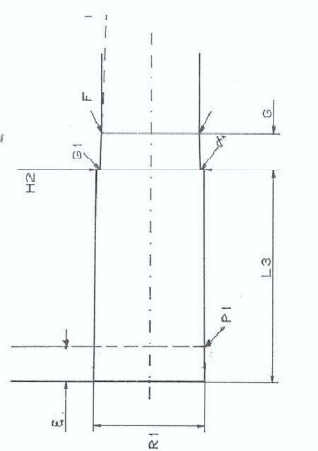
#### **4. ΔΙΑΔΙΚΑΣΙΑ ΠΑΡΑΛΑΒΗΣ:**

<p><b>4.1.</b> Η οριστική παραλαβή των φυσιγγίων, θα γίνει από Επιτροπή Παραλαβής του Σώματος για ολόκληρη την ποσότητα ή τμηματικά , αφού διενεργηθεί δειγματοληψία με την ρίψη βολών σε ποσοστό μηδέν κόμμα δύο τοις εκατό ( 0,2%) επί της εκάστοτε παραληφθείσας ποσότητας φυσιγγίων, εκ διαφορετικών κιβωτίων, για να πραγματοποιηθεί:</p>
<p><b>4.1.1.</b> Μακροσκοπικός έλεγχος.</p>
<p><b>4.1.2.</b> Μελέτη των εγγράφων που συνοδεύουν τα υλικά.</p>
<p><b>4.1.3.</b> Εργαστηριακός έλεγχος θα διενεργηθεί από την Επιτροπή Παραλαβής στο εργαστήριο βλητικών δοκιμών των Ε.Α.Σ. (Ελληνικά Αμυντικά Συστήματα) ή σε άλλο διαπιστευμένο εργαστήριο Εσωτερικού ή Εξωτερικού από αρμόδιο κρατικό φορέα, σύμφωνα με τις τεχνικές προδιαγραφές ( βολές σε ποσοστό 0,2% επί της συνολικής ποσότητας των παραληφθέντων φυσιγγίων. Οι εργαστηριακοί έλεγχοι και ο συνολικός αριθμός των φυσιγγίων που θα χρησιμοποιηθούν για τη δειγματοληψία, θα βαρύνουν τον προμηθευτή.</p>
<p><b>4.1.3.1</b> Θα πραγματοποιηθεί δοκιμή επί σταθερού στόχου από απόσταση 25 m με τη χρήση κάννης δοκιμών, στερεωμένης επί σταθερής βάσης, αφού πρώτα προθερμανθεί αυτή με την ρίψη βολών σε ποσοστό ένα τοις εκατό (1%) επί του συνολικού αριθμού των φυσιγγίων που θα χρησιμοποιηθούν για τη δειγματοληψία (παρ. 4.1) για την απόκτηση ικανής θερμοκρασίας και την επίτευξη μέγιστων βαλλιστικών επιδόσεων της κάννης.</p>
<p><b>4.1.3.2.</b> Η συμπεριφορά των φυσιγγίων και η λειτουργικότητα των υπηρεσιακών όπλων, πιστολιού HK mod. USP COMPACT/ USP STANDARD και υποπολυβόλου HK mod. MP5, θα διαπιστώνονται με τη διενέργεια των δειγματοληπτικών βολών, σε ποσοστό εβδομήντα πέντε τοις εκατό (75%) επί του συνολικού αριθμού των φυσιγγίων, που θα χρησιμοποιηθούν για τη δειγματοληψία (παρ. 4.1). Δεν πρέπει να παρουσιασθεί δυσλειτουργία κατά την βολή (ενδεικτικά δυσλειτουργία νοείται η μη εξαγωγή, μη απόρριψη του κάλυκα, η διπλή τροφοδοσία κ.α.), εξετάζεται από την Επιτροπή το αίτιο αυτής και αν οφείλεται αποδεδειγμένα στο φυσίγγιο, η προσφορά απορρίπτεται.</p>
<p><b>4.1.3.3.</b> Θα μετρηθεί η ταχύτητα των βολίδων (<math>V_3</math>), όπου ταχύτητα <math>V_3</math> νοείται η ταχύτητα που μετράται σε απόσταση 3 m από το στόμιο εξόδου της κάννης, με τη ρίψη βολών σε ποσοστό πέντε τοις εκατό (5%) επί του συνολικού αριθμού των φυσιγγίων που θα χρησιμοποιηθούν για τη δειγματοληψία (παρ. 4.1) και θα ληφθεί υπ' όψη ο μέσος όρος της ταχύτητας των βολών αυτών, ο οποίος πρέπει να είναι εντός της επιτρεπομένης ανοχής της παραγράφου <b>2.8.</b> της Τεχνικής Προδιαγραφής.</p>
<p><b>4.1.3.4.</b> Δεν επιτρέπεται η ύπαρξη καταλοίπων άκαυστης πυρίτιδας στους απορριπτόμενους κάλυκες, η οποία θα διαπιστώνεται μακροσκοπικά.</p>
<p><b>4.1.3.5.</b> Δεν επιτρέπεται κατά την βολή η παραγωγή υπερβολικής ποσότητας καπνού ήτοι διακοπή</p>



<p>της ορατότητας του στόχου που θα βρίσκεται σε απόσταση 15 m, μετά τη διενέργεια βολών σε ποσοστό τέσσερα τοις εκατό (4%) επί του συνολικού αριθμού των φυσιγγίων, που θα χρησιμοποιηθούν για τη δειγματοληψία (παρ. 4.1), σε χρόνο 7 sec με όπλα ιδίου διαμετρήματος (όπως πιστολιού HK mod. USP COMPACT / USP STANDARD, υποπολυβόλου HK mod. MP5).</p>
<p><b>4.1.3.6.</b> Δεν επιτρέπεται η ύπαρξη υπερβολικής ποσότητας αιθάλης, εσωτερικά στο χώρο καύσης της πυρίτιδας, στους απορριπτόμενους κάλυκες. Σαν υπερβολική ποσότητα αιθάλης εντός των καλύκων νοείται η πλήρης κάλυψη της εσωτερικής επιφάνειας αυτών με κατάλοιπα καύσης, έτσι ώστε μακροσκοπικά να μην είναι ορατή η μεταλλική επιφάνεια αυτών.</p>
<p><b>4.1.3.7.</b> Δεν επιτρέπεται διάρρηξη κάλυκα</p>
<p><b>4.1.3.8.</b> Δεν επιτρέπεται αφλογιστία φυσιγγίου άνω του ποσοστού 1 ‰.</p>
<p><b>4.1.3.9.</b> Διασπορά – συγκέντρωση. Θα πραγματοποιηθεί δοκιμή σε απόσταση 25 m με τη ρίψη από κάννη δοκιμών βολών (ανά πεντάδα) σε ποσοστό δεκαπέντε τοις εκατό (15%) που θα χρησιμοποιηθούν για τη δειγματοληψία (παρ. 4.1), επί λευκού χάρτου και θα μετρηθεί η μεγαλύτερη διασπορά κάθε πεντάδας, μετρούμενη από το κέντρο των δύο πλέον απομακρυσμένων βολών. Η συγκέντρωση θα θεωρείται αποδεκτή εάν ο μέσος όρος της διασποράς των πέντε (5) βολών, δεν υπερβαίνει τη διάμετρο κύκλου επτά μισή (7,5) εκατοστών.</p>
<p><b>4.2.</b> Σε περίπτωση που παρουσιάζουν κατασκευαστικές ατέλειες και δεν είναι σύμφωνες με τις απαιτήσεις της προδιαγραφής, τα υπό παραλαβή φυσιγγια δεν θα παραληφθούν.</p>
<p><b>4.3.</b> Κατά την οριστική παραλαβή τα φυσιγγια με τη μέριμνα του προμηθευτή θα συνοδεύονται υποχρεωτικά από :</p>
<p><b>4.3.1.</b> Εγγύηση καλής ποιότητας, λειτουργίας και αμυγμένης διατήρησης στη διατιθέμενη συσκευασία του εργοστασίου κατασκευής, για χρόνο τουλάχιστον τριών (3) ετών (σε συνθήκες εναποθήκευσης) από την ημερομηνία της σχετικής σύμβασης.</p>
<p><b>4.3.2.</b> Πιστοποιητικό - βεβαίωση αναγνωρισμένου εργαστηρίου από την Μόνιμη Επιτροπή για τη Δοκιμή Φορητού Οπλισμού (CIP) ότι έχει πιστοποιηθεί ο συγκεκριμένος τύπος φυσιγγίου με τα πρότυπα CIP, στο οποίο θα αναγράφεται η ημερομηνία παραγωγής και ο αριθμός παρτίδας (Lot number).</p>
<p><b>4.3.3.</b> Βεβαίωση του προμηθευτή σύμφωνα με το δελτίο της παραγράφου <b>3.1.3.</b> της παρούσας τεχνικής προδιαγραφής, υπογεγραμμένο από το εργοστάσιο παραγωγής.</p>
<p><b>4.3.4.</b> Βεβαίωση του εργοστασίου κατασκευής με την ημερομηνία παραγωγής και ότι τα προς παραλαβή φυσιγγια είναι σύμφωνα με τις απαιτήσεις της Τεχνικής Προδιαγραφής.</p>
<p><b>4.3.5.</b> Εφόσον πρόκειται περί προμηθείας εκ του εξωτερικού, τα έγγραφα να είναι μεταφρασμένα <b>επίσημα στην Ελληνική γλώσσα.</b></p>
<p><b>4.4.</b> Σε περίπτωση που τα προς παραλαβή φυσιγγια δεν συνοδεύονται από τα αναγραφόμενα στην παράγραφο <b>4.3</b>, η Επιτροπή δεν θα προβαίνει στην οριστική παραλαβή, μέχρις προσκομίσεως των, εντός ευλόγου χρόνου, κατά την κρίση της Επιτροπής.</p>
<p><b>4.5.</b> Η Επιτροπή παραλαβής, δύναται να προχωρήσει στις κατά την κρίση της επιπλέον εργαστηριακές δοκιμές, σύμφωνα με τις σχετικές διατάξεις του Π.Δ 118/07.</p>
<p><b>4.6.</b> Με μέριμνα του Προέδρου της Επιτροπής παραλαβής, αντίγραφα των εγγράφων της παραγράφου <b>4.3.</b>, θα αποσταλούν με απόδειξη, στη Διεύθυνση Τεχνικής Υποστήριξης/ Αρχηγείου Ελληνικής Αστυνομίας / Τμήμα Οπλισμού.</p>

ΠΙΝΑΚΑΣ 1

<p><b>C.I.P.</b> 2<sup>e</sup> Souscommission</p>	<p><b>9 mm Luger</b> Pays d'origine: DE</p>	<p>TAB. IV DATE 84-06-14 REV. 90-08-22</p>
<p><b>CARTOUCHE MAXIMALE</b></p>  <p>Echelle 2:1</p>	<p><b>CARTOUCHE MAXIMALE</b></p> <p>Longueurs                      L 1 =                      L 2 =                      L 3 = 19,15 (1)                      L 4 =                      L 5 =                      L 6 = 29,69</p> <p>Gulot                      R = 1,27                      R 1 = 9,96                      R 3 =                      E = 2,98                      E 1 = 8,79                      e min = 0,90                      delta = 35°                      f = 0,30                      beta = 45°</p> <p>Chambre à poudre                      P 1 = 9,93                      P 2 =</p> <p>Cône de raccordement                      alpha =                      S =                      r 1 min =                      r 2 =</p> <p>Collet                      H 1 =                      H 2 = 9,65 (1)</p> <p>Diam. du projectile                      G 1 = 9,03 (1)                      G 2 =                      L3 + G = 22,50 (1)</p>	<p><b>CHAMBRE MINIMALE</b></p> <p>Longueurs                      L 1 =                      L 2 =                      L 3 = 19,15 (1) (2)</p> <p>Cuvette                      R = (1)                      R 1 = 10,00                      R 2 =                      R 3 =                      r =</p> <p>Chambre à poudre                      E = 2,98                      P 1 = 9,96 (1) (2)                      P 2 = (2)</p> <p>Cône de raccordement                      alpha = (1)                      S =                      r 1 max =                      r 2 =</p> <p>Collet                      H 1 =                      H 2 = 9,68 (1) (2)</p> <p>Prise de rayures                      G 1* = 9,05 (1) (2)                      G* = 3,35 (1)                      alpha 1 = 180°                      h =                      s =                      i = 1° 57'58" (1)</p> <p>Diam. du canon                      F* = 8,82 (1) (2)                      Z = 9,02 (1) (2)</p> <p>Rayures du canon                      b = 2,49                      N = 6                      u = 250,00                      Q = 62,61 mm<sup>2</sup> (3)</p>
<p><b>CHAMBRE MINIMALE</b></p>  <p>Echelle 2:1</p>	<p><b>CHAMBRE MINIMALE</b></p> <p>Longueurs                      L 1 =                      L 2 =                      L 3 = 19,15 (1) (2)</p> <p>Cuvette                      R = (1)                      R 1 = 10,00                      R 2 =                      R 3 =                      r =</p> <p>Chambre à poudre                      E = 2,98                      P 1 = 9,96 (1) (2)                      P 2 = (2)</p> <p>Cône de raccordement                      alpha = (1)                      S =                      r 1 max =                      r 2 =</p> <p>Collet                      H 1 =                      H 2 = 9,68 (1) (2)</p> <p>Prise de rayures                      G 1* = 9,05 (1) (2)                      G* = 3,35 (1)                      alpha 1 = 180°                      h =                      s =                      i = 1° 57'58" (1)</p> <p>Diam. du canon                      F* = 8,82 (1) (2)                      Z = 9,02 (1) (2)</p> <p>Rayures du canon                      b = 2,49                      N = 6                      u = 250,00                      Q = 62,61 mm<sup>2</sup> (3)</p>	<p><b>CHAMBRE MINIMALE</b></p> <p>Longueurs                      L 1 =                      L 2 =                      L 3 = 19,15 (1) (2)</p> <p>Cuvette                      R = (1)                      R 1 = 10,00                      R 2 =                      R 3 =                      r =</p> <p>Chambre à poudre                      E = 2,98                      P 1 = 9,96 (1) (2)                      P 2 = (2)</p> <p>Cône de raccordement                      alpha = (1)                      S =                      r 1 max =                      r 2 =</p> <p>Collet                      H 1 =                      H 2 = 9,68 (1) (2)</p> <p>Prise de rayures                      G 1* = 9,05 (1) (2)                      G* = 3,35 (1)                      alpha 1 = 180°                      h =                      s =                      i = 1° 57'58" (1)</p> <p>Diam. du canon                      F* = 8,82 (1) (2)                      Z = 9,02 (1) (2)</p> <p>Rayures du canon                      b = 2,49                      N = 6                      u = 250,00                      Q = 62,61 mm<sup>2</sup> (3)</p>
<p>Tolérances admises pour les canons d'épreuve:                      F Z L<sub>3</sub> P<sub>1</sub> P<sub>2</sub> H<sub>2</sub> G<sub>1</sub>                      +0.02 +0.03 +0.10 +0.05 +0.05 +0.05 +0.03</p>		<p>NOTE: (1) A contrôler pour la sécurité.                      (2) Avec tolérance pour les canons manométriques.                      (3) Valable pour les armes du commerce.                      * Cotes de base.</p>

Reproduction interdite, même partielle, sans l'autorisation de la C.I.P.

## ΠΙΝΑΚΑΣ 2

ΔΕΛΤΙΟ ΣΤΟΙΧΕΙΩΝ ΠΥΡΟΜΑΧΙΚΟΥ & ΠΙΝΑΚΑΣ ΑΠΑΡΤΙΩΝ AMMUNITION DATA CARD & LIST OF COMPONENTS										ΣΕΛ.	ΑΠΟ
										NO	FROM
ΟΝΟΜΑΣΙΑ ΠΡΟΪΟΝΤΟΣ - ITEM NOMENCLATURE										Α/Α	
										NO	
ΚΑΤΑΣΚΕΥΑΣΤΗΣ/ΕΡΓΟΣΤ. - MANUFACTURER/I.A.P.										Α/Α ΠΙΝΑΚΑ :	
										LIST No	:
ΑΡΙΘΜ. ΟΝΟΜΑΣΤΙΚΟΥ - NSN		ΑΡΙΘΜ. ΠΑΡΑΓΓΕΛΙΑΣ		ΑΡΙΘΜ. ΣΥΜΒΟΛΑΙΟΥ (ΕΙΔΙ)		ΚΩΔΙΚΟΣ - CODE No		ΜΕΡΙΑ/ΥΠΟΜΕΡΙΑ - LOT/SUBLOT		ΚΑΘΑΡΗ ΠΟΣΟΤΗΤΑ	
				ΑΡ. ΣΥΜΒΟΛΑΙΟΥ (ΕΙΔΙ) / ΑΡ. ΣΥΜΒΟΛΑΙΟΥ (ΕΙΔΙ) - CONTRACT No (INTERN)		ΠΕΛΑΤΗΣ - CUSTOMER		ΑΡ. ΣΥΜΒΟΛ. ΠΕΛΑΤΗ - CUSTOMER'S CONTRACT		ΗΜΕΡ. ΠΕΡΑΤΟΣ ΗΜΕΡ. ΕΛΕΓΟΥ	
				ΑΡΙΘΜ. ΟΝΟΜΑΣΤΙΚΟΥ - NSN		ΑΡΙΘΜ. ΠΑΡΑΓΓΕΛΙΑΣ		ΑΡ. ΣΥΜΒΟΛΑΙΟΥ (ΕΙΔΙ) / ΑΡ. ΣΥΜΒΟΛΑΙΟΥ (ΕΙΔΙ) - CONTRACT No (INTERN)		ΗΜΕΡ. ΕΝΑΡΞΗΣ ΗΜΕΡ. ΠΕΡΑΤΟΣ ΗΜΕΡ. ΕΛΕΓΟΥ	
				ΑΡΙΘΜ. ΟΝΟΜΑΣΤΙΚΟΥ - NSN		ΑΡΙΘΜ. ΠΑΡΑΓΓΕΛΙΑΣ		ΑΡ. ΣΥΜΒΟΛΑΙΟΥ (ΕΙΔΙ) / ΑΡ. ΣΥΜΒΟΛΑΙΟΥ (ΕΙΔΙ) - CONTRACT No (INTERN)		ΗΜΕΡ. ΕΝΑΡΞΗΣ ΗΜΕΡ. ΠΕΡΑΤΟΣ ΗΜΕΡ. ΕΛΕΓΟΥ	
ΠΡΟΔΙΑΓΡΑΦΗ/ΑΝΑΘ. - SPECIFICATION/REV		ΣΧΕΔΙΟ/ΑΝΘ. - DRAWING/REV		ΒΑΡΟΣ ΕΚΦΡΗΚΤΙΚΟΥ/ΚΙΒΩΤΙΟ		ΕΠΙΚΙΝΔΥΝΟΤΗΤΑ		ΣΥΣΚΕΥΑΣΙΑ		ΗΜΕΡ. ΕΝΑΡΞΗΣ ΗΜΕΡ. ΠΕΡΑΤΟΣ ΗΜΕΡ. ΕΛΕΓΟΥ	
				EXPLOS. WEIGHT/PACKAGE		DOT NOMENCLATURE		HAZARD CLASS		DATE COMPLETED DATE INSPECTED	
ΣΤΟΙΧΕΙΑ ΠΥΡΙΤΙΔΟΣ		ΒΑΡΟΣ ΕΚΦΡΗΚΤΙΚΟΥ/ΚΙΒΩΤΙΟ		ΕΠΙΚΙΝΔΥΝΟΤΗΤΑ		ΔΕΙΓΜΑΤΑ ΔΟΚΙΜΩΝ:		ΗΜ. ΑΡΧ. ΤΡΟΠΟΣ		ΗΜΕΡ. ΑΠΟΤΙΜΗΤΙΚΟΥ	
INDEX OF POWDER		EXPLOS. WEIGHT/PACKAGE		HAZARD CLASS		TEST SAMPLES:		DATE SHIPPED		CERTIFICATE No	
ΠΑΡΑΤΗΡΗΣΕΙΣ - REMARKS											
ΥΛΙΚΑ & ΑΠΑΡΤΙΑ - COMPONENTS & MATERIALS											
ΥΛΙΚΟ Η ΑΠΑΡΤΙΟ	ΤΥΠΟΣ	ΠΡΟΔΙΑΓΡΑΦΗ / ΑΝΘ.	ΣΧΕΔΙΟ / ΑΝΘ.	ΚΑΤΑΣΚΕΥΑΣΤΗΣ	ΗΜΕΡΟΜΗΝΙΑ	ΜΕΡΙΑ	ΠΟΣΟΤΗΤΑ	ΣΥΝΟΛΙΚΗ	ΑΡ. ΠΙΣΤΟΠΟΙΗΤΙΚΟΥ		
MATERIAL OR COMPONENT	MODEL	SPECIFICAT. / REV.	DRAWING / REV.	MANUFACTURER	FABRICATION DATE	LOT	QUANT. PER PRODUCT UNIT	TOTAL QUANTITY	CERTIFICATE No		

**(Π.2) ΠΙΝΑΚΑΣ ΑΝΤΑΠΟΔΟΤΙΚΟΥ ΑΝΤΑΛΛΑΓΜΑΤΟΣ**

A/A	ΠΕΡΙΓΡΑΦΗ	ΠΟΣΟΤΗΤΕΣ
1	Φυσιγγια διαμετρήματος Διαμέτρηση : 9 mm PARABELLUM (9 X 19 mm) ***	(Δεσμίδες των 50 φυσιγγίων) :
2	Πλαστικό λευκό χρώμα (Smaltoplast)	(Τεμάχια των 10 λίτρων) :

**ΔΙΕΥΚΡΙΝΗΣΕΙΣ ΓΙΑ ΤΗΝ ΣΥΜΠΛΗΡΩΣΗ ΤΟΥ ΠΙΝΑΚΑ ΑΝΤΑΠΟΔΟΤΙΚΟΥ ΑΝΤΑΛΛΑΓΜΑΤΟΣ (Π.2)**

1. Ο πλειοδότης δεν έχει δικαίωμα να τροποποιήσει τις ενδείξεις του πίνακα ελάχιστων αποδοτικών ανταλλαγμάτων (Π. 1) καθώς είναι η κατώτερη προσφορά που κρίνεται αποδεκτή προκειμένου να λάβει μέρος στον πλειοδοτικό διαγωνισμό.
2. Σε περίπτωση αύξησης της πλειοδοτούσας προσφοράς, προβαίνει στην σταδιακή συμπλήρωση του πίνακα ανταποδοτικού ανταλλάγματος (Π.2) όπως περιγράφεται ακολούθως:
  - A.** Προσθέτεται ένα τεμάχιο - ποσότητα ανά είδος, ξεκινώντας από το A/A 1 και ακολουθώντας την αύξουσα αρίθμηση (π.χ. ξεκινώντας την πλειοδοτούσα προσφορά προσθέτουμε ένα ανταλλακτικό στο A/A 1, εν συνεχεία προσθέτουμε ένα ανταλλακτικό στο A/A 2, κ.ο.κ.). Σε περίπτωση μη ορθής συμπλήρωσης του προαναφερόμενου πίνακα (Π.2), η προσφορά κρίνεται απορριπτή.
  - B.** Εφόσον έχουν συμπληρωθεί με ένα τεμάχιο, όλα τα πεδία του πίνακα πλειοδοτικών αποδοτικών ανταλλαγμάτων (Π.2) και ο πλειοδότης επιθυμεί περαιτέρω αύξηση της πλειοδοτούσας προσφοράς, προσθέτει ένα επιπλέον τεμάχιο ανά πεδίο, τηρώντας την σειρά, όπως ακριβώς περιγράφηκε στην προηγούμενη παράγραφο.
  - Γ.** Σε περίπτωση πλειοδοτούσας προσφοράς, χωρίς την τήρηση της αύξουσας αρίθμησης, η προσφορά κρίνεται απορριπτή.

**ΠΑΡΑΡΤΗΜΑ «Ε»**

**ΥΠΟΔΕΙΓΜΑ ΣΧΕΔΙΟΥ ΣΥΜΒΑΣΗΣ**

(Αποτελεί αναπόσπαστο τμήμα της διακήρυξης υπ' αριθ. .../20...)

ΥΠΗΡΕΣΙΑ

ΣΥΜΒΑΣΗ Νο ..../2022

Παραχώρηση

ΠΛΕΙΟΔΟΤΗΣ :

Διακήρυξη 04/2023 ΔΤΕ

**Π Ι Ν Α Κ Α Σ**  
**Π Ε Ρ Ι Ε Χ Ο Μ Ε Ν Ω Ν Σ Υ Μ Β Α Σ Η Σ ΥΠ' ΑΡΙΘΜ..../ .....**

- Άρθρο1ο: Γενικοί Όροι
- Άρθρο2ο : Περιγραφή - Τιμή Αντικειμένου
- Άρθρο3ο : Προσδιορισμός Υλικών Άρθρο 4ο : Πληρωμή ή Ανταποδοτικό είδος- Δικαιολογητικά
- Άρθρο5ο : Εγγυοδοσία
- Άρθρο6ο: Παράδοση -Παραλαβή
- Άρθρο7ο : Κήρυξη Πλειοδότη ως Εκπτώτου και Κυρώσεις για Εκπρόθεσμη Παραλαβή
- Άρθρο8ο : Τροποποίηση Όρων Υπογραφείσας Σύμβασης
- Άρθρο9ο : Ολοκλήρωση Σύμβασης
- Άρθρο10ο : Άλλοι Όροι
- Άρθρο 11ο: Γενικές Επισημάνσεις

Διακήρυξη Ο.Κ.

ΑΡΙΘΜΟΣ ΣΥΜΒΑΣΗΣ ...../20...

**ΠΟΣΟ ΣΥΜΒΑΣΗΣ ..... €****Παραχώρηση .....**

1. Με την απόφαση με στοιχεία .....  
(ΑΔΑ.....), τα αποτελέσματα του προηγθέντος διαγωνισμού Δ ... /20.....κατα  
κυρώθηκαν υπέρ του οικονομικού φορέα υπό τη διακριτική επωνυμία  
«.....»

2. Σήμερα ..... Στην ..... (Οδός:.....  
Τ.Κ.....Αθήνα, τηλ. 210- ....., ..... ,E-mail  
.....@.....), υπογράφεται η παρούσα σύμβαση απόρροια της ανωτέρω κα-  
τακυρωτικής διαταγής μεταξύ των :

α ..... , ως νόμιμου εκπροσώπου..... η  
οποία θα αποκαλείται στο εξής χάριν συντομίας «Ε.Α.» και

β ..... , ως νόμιμου εκπροσώπου της εταιρείας..... (Οδός:  
Τ.Κ....., τηλ.  
....., ..... ,E-mail.....@.....) η οποία θα αποκαλείται  
στο εξής χάριν συντομίας «Πλειοδότης» .

3. Οι συμβαλλόμενοι συμφωνούν και κάνουν αμοιβαία αποδεκτά τα διαλαμβανόμενα  
στα επόμενα άρθρα που αφορούν στην αξιοποίηση

Διακήρυξη 04/2023 Δ.Ε.Π.

Άρθρο 1°  
Γενικοί Όροι

1. Σε ότι αφορά στους Γενικούς Όρους της παρούσας σύμβασης ισχύουν τα καθοριζόμενα στους αντίστοιχους Γενικούς της Διακήρυξης 04/2023 του πλειοδοτικού διαγωνισμού.

2. Οποιαδήποτε διαφορά που αφορά στην ερμηνεία και στην εκτέλεση της σύμβασης λύεται, εφόσον από την κείμενη νομοθεσία προβλέπεται τέτοια προσφυγή, από το δικαστήριο της περιοχής διενέργειας του διαγωνισμού, εφαρμοζόμενου του Ελληνικού Δικαίου.

3. Τα κάθε είδους, δικαιώματα του Δημοσίου, εξαιτίας της μη συμμόρφωσης του πλειοδότη με τους όρους συμφωνιών και τη σύμβαση εισπράττονται από όσα ο πλειοδότης έχει να λαμβάνει από οποιαδήποτε αιτία από το Δημόσιο και σε περίπτωση που αυτά δεν επαρκούν σύμφωνα με τις διατάξεις του Νόμου περί εισπράξεως Δημοσίων εσόδων.

4. Η Υπηρεσία δεν αναλαμβάνει υποχρέωση για τυχόν μέτρα και αυξήσεις των πάσης φύσεως δαπανών, φόρων, τελών κλπ. που λαμβάνονται από οποιαδήποτε Αρχή και δεν ευθύνεται ούτε αποδέχεται οποιαδήποτε επίδραση επί της υλοποίησης του συμβατικού αντικειμένου.

5. Η παρούσα διέπεται κατ' αναλογία από τις διατάξεις του άρθρου 31 του Ν 4670/2020.

Άρθρο 2°  
Περιγραφή - Τιμή Αντικειμένου

1. Η παρούσα σύμβαση έχει ως αντικείμενο την αξιοποίηση άχρηστου υλικού της Ε.Α., σύμφωνα με την προσφορά του πλειοδότη και τη σχετική διαταγή κατακύρωσης, όπως αναγράφεται αναλυτικά στο **Παράρτημα «Γ» της παρούσας**.

2. Ο πλειοδότης οφείλει να παραλάβει τα υλικά που αναφέρονται στην παρούσα και με τις τιμές που αναγράφονται στην αντίστοιχη στήλη.

3. Πλέον των παραπάνω ποσών, οι πλειοδότες θα καταβάλλουν τον προβλεπόμενο ΦΠΑ, ανάλογα με το είδος και την αξία των υλικών (αν απαιτείται).

Άρθρο 3°  
Προσδιορισμός παραχωρούμενων Υλικών

1. Τα προς αξιοποίηση υλικά και εφόδια περιγράφονται αναλυτικά στο Παράρτημα «Γ» της υπ' αριθμ. 04/2023 από xx/xx/2023 διακήρυξης. Η περιγραφή των υλικών (ποσοτική- ποιοτική) είναι ενδεικτική και δε δημιουργεί δεσμεύσεις για την Υπηρεσία.

2. Τα υλικά βρίσκονται στον οριζόμενο χώρο αξιοποίησεως σε διάφορους τύπους στοιβασίας ή εναποθήκευσης, συσκευασμένα ή μη, σε κλειστό χώρο ή στην ύπαιθρο και αξιοποιούνται σε οποιαδήποτε κατάσταση και αν βρίσκονται.

3. Η Υπηρεσία δεν αναλαμβάνει καμία ευθύνη για τυχόν αμφισβητήσεις εγειρόμενες μετά την κατακύρωση του διαγωνισμού για κρυμμένα ή μη, ελαττώματα, ελλείψεις ή ιδιότητες και γενικά πραγματικά ή νομικά ελαττώματα των κατακυρωθέντων υλικών, καθ' όσον οι πλειοδότες μπορούν ελεύθερα και ακώλυτα μέχρι την ημερομηνία κατάθεσης δικαιολογητικών συμμετοχής στον διαγωνισμό να ελέγξουν και να διαπιστώσουν την ποιοτική και ποσοτική και γενικά την όλη κατάσταση των αξιοποιούμενων υλικών.

4. Ο πλειοδότης απαγορεύεται να προβεί σε χρήση ή διάθεση ή ανακατασκευή, ολικά ή μέρους εμβλημάτων ή ενδείξεων ή οποιουδήποτε



υπηρεσιακού στοιχείου της Ελληνικής Αστυνομίας, τα οποία τυχόν υφίσταται στα υπό παραχώρηση υλικά.

#### Άρθρο 4<sup>ο</sup>

#### Παράδοση Ανταποδοτικού Είδους- Δικαιολογητικά

1. Εντός τριάντα (30) ημερολογιακών ημερών παραδίδετε σε Επιτροπή που θα συσταθεί από την Υπηρεσία μας, το ανταποδοτικό είδος σύμφωνα με τις τεχνικές απαιτήσεις της Υπηρεσίας, η οποία προβαίνει άμεσα στους ελέγχους που προβλέπονται από τις τεχνικές απαιτήσεις για την οριστική παραλαβή του, συντάσσοντας σχετικό πρακτικό .

2. Με μέριμνα του πλειοδότη ακριβές αντίγραφο του παραστατικού πληρωμής - καταβολής του αντιτίμου προσκομίζεται στο Φορέα υπογραφής της σύμβασης.

#### Άρθρο 5<sup>ο</sup>

#### Εγγυοδοσία

1. Ο πλειοδότης «.....» για την καλή εκτέλεση των όρων της παρούσας σύμβασης κατέθεσε την υπ' αριθ..... Εγγυητική Επιστολή της .....Τράπεζας Κατάστημα....., για το ποσό των..... ΕΥΡΩ, που καλύπτει το πέντε (4) % της προϋπολογισθείσας αξίας των υλικών του Παραρτήματος «Γ» της υπ' αριθμ. 04/2023 από xx/xx/2023.

2 Η εγγυητική επιστολή καλής εκτέλεσης που δόθηκε θα επιστραφεί στον πλειοδότη μετά την εκπλήρωση όλων των συμβατικών του υποχρεώσεων.

#### Άρθρο 6<sup>ο</sup>

#### Παράδοση - Παραλαβή

1. Η αποδέσμευση των υλικών θα γίνει μετά την παραλαβή του ανταποδοτικού είδους και έκδοση σχετικής εγκριτικής διαταγής από τον Φορέα υπογραφής της Σύμβασης.

2 Η παράδοση των υλικών θα πραγματοποιηθεί σύμφωνα με τα καθοριζόμενα στους Γενικούς και Ειδικούς Όρους του διαγωνισμού και την προσφορά του πλειοδότη.

3 Η παράδοση των υλικών ενεργείται στον τόπο εναπόθεσης των αξιοποιούμενων υλικών κατά το χρόνο παράδοσης και στη συσκευασία που ήδη βρίσκονται, από συλλογικό όργανο της Υπηρεσίας - Επιτροπή Παράδοσης που συγκροτήθηκε για το σκοπό αυτό με σχετική διαταγή του Φορέα υπογραφής της σύμβασης, παρουσία του αρμόδιου διαχειριστή της αποθήκης και του ιδίου του αγοραστή ή του νομίμως εξουσιοδοτημένου εκπροσώπου αυτού, συντασσόμενου και υπογεγραμμένου σχετικού πρωτοκόλλου, από όλους τους παραπάνω εμπλεκόμενους στη διαδικασία παράδοσης. Η ίδια Επιτροπή θα προβεί ευθύς της παράδοσης του ανταποδοτικού είδους και στους ελέγχους παραλαβής ή μη αυτού.

4 Η παραλαβή των υλικών θα πραγματοποιηθεί από τον πλειοδότη με Προσωπικό και μέσα δικά του (Ex Works) από την..... [Υπηρεσία] Τοποθεσία], εντός τριάντα (30) ημερών από την παραλαβή του ανταποδοτικού είδους.

5 Για τα προς παραχώρηση υλικά, ουδεμία εγγύηση παρέχεται επί της καλής λειτουργίας και ποιοτικής κατάστασής τους.

6 Επίσης, δεν επιτρέπεται επιλογή και ένσταση του πλειοδότη κατά την παραλαβή των υλικών, σε ότι αφορά στην τρέχουσα ποιοτική κατάσταση τους.

7. Τον πλειοδότη βαρύνουν μεταφορικά, ζυγιστικά, εκφορτωτικά και λοιπά έξοδα για την παραλαβή των υλικών.

8 Κατά την παράδοση των αξιοποιούμενων υλικών θα συνταχθεί Πρωτόκολλο παράδοσης- παραλαβής, σε 4 αντίγραφα, το οποίο θα προσυπογραφεί, από την αρμόδια επιτροπή της Υπηρεσίας για την παράδοση των υλικών, τον αρμόδιο Διαχειριστή υλικού και τον πλειοδότη ή το νόμιμο εκπρόσωπο αυτού. Με μέριμνα της εν λόγω επιτροπής, επί αποδείξει παραλαβής, επιδίδεται από ένα (1) του αντίγραφο του Πρωτοκόλλου παράδοσης-παραλαβής συνοδεία των παραστατικών ζυγολογίων, καταστάσεων-πινάκων, στο Φορέα υπογραφής της Σύμβασης, στον πλειοδότη, στον Διαχειριστή Υλικού της Μονάδας και ένα κρατά η αρμόδια Επιτροπή για την παράδοση του Υλικού. Ομοίως θα υλοποιηθεί και για την παραλαβή του ανταποδοτικού είδους.

9 Ο πλειοδότης κατά την παραλαβή του υλικού είναι προσωπικά υπεύθυνος για κάθε ατύχημα του Προσωπικού του που θα ασχολείται με την εργασία της παραλαβής, μέχρι της ολοκλήρωσης της παράδοσης και ο Φορέας υπογραφής της σύμβασης ουδεμία ευθύνη έχει και δεν υποχρεούται σε αποζημίωση οποιασδήποτε φύσεως.

10 Το προσωπικό του πλειοδότη πρέπει να είναι ασφαλισμένο κατά κινδύνων από ατυχήματα, με δαπάνες και με μέριμνα αυτού και η ασφάλεια πρέπει να καλύπτει κάθε αστική ευθύνη.

11. Επίσης ο πλειοδότης ευθύνεται για κάθε βλάβη, ζημιά ή απώλεια που τυχόν θα προξενήσει αυτός ή το προσωπικό του στις εγκαταστάσεις, μηχανήματα ή υλικά της Ε.Α., κατά τις εργασίες της παραλαβής.

12 Πέραν των υποχρεώσεων του πλειοδότη στις παραγράφους 10,11,12 του παρόντος άρθρου ισχύουν και τα καθοριζόμενα στους Γενικούς και Ειδικούς Όρους της Διακήρυξης 04/2023 του Διαγωνισμού.

13 Ο πλειοδότης αναλαμβάνει την υποχρέωση να προβεί σε όλες τις απαιτούμενες ενέργειες σύμφωνα με την ισχύουσα νομοθεσία της χώρας εγκατάστασής του και της Ελλάδας για την εξασφάλιση των απαραίτητων αδειών εξαγωγής όλων των υλικών που τυχόν θα απαιτηθούν μετά την κατακύρωση.

#### Άρθρο 7ο

#### Κήρυξη Πλειοδότη ως Εκπτώτου και Κυρώσεις για Εκπρόθεσμη Παραλαβή

Σε περίπτωση μη παραλαβής των παραχωρούμενων υλικών από τον πλειοδότη εντός των συμβατικών προθεσμιών ή εκπρόθεσμης παραλαβής τους, εφαρμόζονται τα καθοριζόμενα στους Γενικούς Όρους της Διακήρυξης 04/2023. Ομοίως εφαρμόζεται και για την περίπτωση εκπρόθεσμης παράδοσης του ανταποδοτικού είδους.

#### Άρθρο 8ο

#### Τροποποίηση Όρων Υπογραφείσας Σύμβασης

1. Τροποποίηση της συναφθείσας Σύμβασης επιτρέπεται μόνο σε αντικειμενικά δικαιολογημένες περιπτώσεις, εφόσον συμφωνήσουν προς τούτο και τα δύο συμβαλλόμενα μέρη, μετά από προηγούμενη τροποποίηση της κατακυρωτικής διαταγής από την Υπηρεσία διενέργειας του διαγωνισμού.

2 Πράξεις ή παραλείψεις των συμβαλλομένων επ' ουδενί θεωρούνται ότι ενέχουν σιωπηρή τροποποίηση της Σύμβασης αυτής ή οιοσδήποτε όρου της. Κάθε ανοχή ή καθυστέρηση ή αμέλεια των συμβαλλομένων στην άσκηση των δικαιωμάτων τους ή αξιώσεών τους, δεν θεωρείται ούτε ερμηνεύεται ως παραίτηση από αυτά.

#### Άρθρο 9ο

#### Ολοκλήρωση Σύμβασης

Η Σύμβαση θεωρείται ότι εκτελέστηκε όταν :

α. Παραλήφθηκαν από τον πλειοδότη οριστικά (ποσοτικά και ποιοτικά) τα συμβατικά αντικείμενα και έγινε η αποπληρωμή του αντίστοιχου συμβατικού

τιμήματος, αφού προηγουμένως επιβλήθηκαν τυχόν κυρώσεις ή εκπτώσεις,

β. Παραλήφθηκαν από την Υπηρεσία οριστικά (ποσοτικά και ποιοτικά) τα ανταποδοτικά είδη, αφού προηγουμένως επιβλήθηκαν τυχόν κυρώσεις ή εκπτώσεις και

γ. Εκπληρώθηκαν και οι τυχόν λοιπές συμβατικές υποχρεώσεις και από τα δύο συμβαλλόμενα μέρη και αποδεσμεύθηκαν οι σχετικές εγγυήσεις κατά τα προβλεπόμενα από τη σύμβαση.

Άρθρο 10<sup>ο</sup>  
Γενικές Επισημάνσεις

1. Η παρούσα διέπεται από το Ελληνικό δίκαιο και άπαντες οι όροι της θεωρούνται ουσιώδεις.

2. Η Σύμβαση κατισχύει κάθε άλλου κειμένου στο οποίο στηρίζεται, όπως Προσφορά, Διακήρυξη, Απόφαση κατακύρωσης ή ανάθεσης, εκτός καταδήλων ασφαμάτων ή παραδρομών.

3. Για θέματα που δεν ρυθμίζονται ρητώς από τη Σύμβαση ή εάν ανακύψουν αντικρουόμενοι - αντιφατικοί όροι της, λαμβάνονται υπόψη κατά σειρά, η παρούσα, η κατακύρωση και η διακήρυξη του προηγθέντος σχετικού με το αντικείμενο της παρούσας διαγωνισμού, εφαρμοζόμενων συμπληρωματικώς των οικείων διατάξεων του Αστικού Κώδικα.

4. Απαγορεύεται η εκχώρηση από τον πλειοδότη των δικαιωμάτων και υποχρεώσεων του, που απορρέουν από την παρούσα Σύμβαση σε οποιοδήποτε τρίτο, χωρίς την έγκριση της Υπηρεσίας.

5. Ο πλειοδότης δεν μπορεί να ζητήσει μείωση του τιμήματος ή εξαίρεση, διαλογή ή εγκατάλειψη αζημίως ορισμένων υλικών με την αιτιολογία ότι έλαβαν χώρα αλλαγές ή αλλοιώσεις αυτών από τη διεξαγωγή του διαγωνισμού μέχρι την παράδοσή τους.

6. Ο πλειοδότης «.....» έλαβε γνώση και αποδέχεται πλήρως και ανεπιφυλάκτως τους Γενικούς και Ειδικούς Όρους Συμφωνιών του υπ' αριθ. /22 ( 22 ) πλειοδοτικού διαγωνισμού, όπως τα Παραρτήματα «Α» και «Β», τους οποίους υπόσχεται, ότι θα εκπληρώσει στο ακέραιο.

7. Η παρούσα συντάχθηκε σε δύο (2) αντίγραφα και αφού αναγνώσθηκε και βεβαιώθηκε, υπογράφεται από τους συμβαλλομένους.

8. Τα παρακάτω Παραρτήματα αποτελούν αναπόσπαστο τμήμα της παρούσας Σύμβασης.

ΟΙ ΣΥΜΒΑΛΛΟΜΕΝΟΙ

Ο

..... ΠΛΕΙΟΔΟΤΗΣ

Ο